

**CAHIER DE PRESCRIPTIONS SPECIALES
RELATIF A L'APPEL D'OFFRES OUVERT
SUR OFFRES DE PRIX N° 14/2022**

**OBJET : FOURNITURE DE MATERIEL D'ESSAI POUR LE CENTRE EXPERIMENTAL DES MATERIAUX ET DU
GENIE INDUSTRIEL « CEMGI »**

- LOT N°1 : BATI DE TRACTION PAR FENDAGE DES PAVES EN BETON
- LOT N°2 : PERLEUSE A GAZ A 04 POSTES
- LOT N°3 : POSTE US CONVENTIONNEL DE CHANTIER
- LOT N°4 : STATION TOTALE
- LOT N°5 : ENDOSCOPE EVOLUE
- LOT N°6 : APPAREIL D'ADHERENCE 24 KN
- LOT N°7 : APPAREIL D'ADHERENCE 16 KN
- LOT N°8 : CAMERA ENDOSCOPIQUE
- LOT N°9 : BAIN DE SABLE RECTANGULAIRE
- LOT N°10 : KIT IDENTIFICATION DES ESSENCES DE BOIS
- LOT N°11 : DISPOSITIF DE L'ESSAI STATIQUE SUR GARDE-CORPS
- LOT N°12 : CRYOPLONGEUR POUR BAIN THERMOSTATE
- LOT N°13 : HOTTE DE LABORATOIRE FORMALDEHYDE
- LOT N°14 : MACHINE DE PLIAGE POUR PRODUITS METALLIQUES
- LOT N°15 : APPAREIL D'ABRASION HUMIDE POUR PEINTURE
- LOT N°16 : REFLECTOMETRE
- LOT N°17 : APPAREIL KOHLER MOLINE
- LOT N°18 : APPAREIL POUR CONTROLE SANITAIRE
- LOT N°19 : BANC D'ESSAI POUR LES TESTS SUR LES CUVETTES
- LOT N°20 : MESUREUR DUPLEX D'ÉPAISSEUR DE REVETEMENT DE PEINTURE ET DE ZINC
- LOT N°21 : MESUREUR D'ÉPAISSEUR DE REVETEMENT DE PEINTURE
- LOT N°22 : ENSEMBLE D'ÉCOULEMENT POUR SABLE
- LOT N°23 : BAROMETRE
- LOT N°24 : CHARIOT DE TRANSPORT
- LOT N°25 : FISSUROTTEST
- LOT N°26 : CLOCHE A VIDE
- LOT N°27 : AGITATEUR A HELICE
- LOT N°28 : PLAQUE CHAUFFANTE
- LOT N°29 : MICROMETRE

Etabli en application de l'alinéa I paragraphe I de l'article 16 du règlement des achats du LPEE RA/980/001 du 01 Novembre 2014 fixant les conditions et les formes dans les quelles sont passés les marchés pour le compte du Laboratoire Public d'Essais et d'Études ainsi que certaines règles relatives à leur gestion et à leur contrôle tel qu'il est publié sur le site www.lpee.ma.

Date limite de dépôt des plis :12/10/2022..... à09 H.....



Sommaire

Chapitre I : Cahier des clauses administratives et financières	8
Article 1: Objet du marché	8
Article 2: Présentation du maître d'ouvrage.....	8
Article 3: Consistance des fournitures	8
Article 4: Documents constitutifs du marché	9
Article 5: Pièces contractuelles postérieures à la conclusion du marché	9
Article 6: Référence aux textes généraux et spéciaux applicables au marché	9
Article 7: Validité et date de notification de l'approbation du marché	9
Article 8: Pièces mises à la disposition du fournisseur	10
Article 9: Election du domicile du fournisseur	10
Article 10: Nantissement.....	10
Article 11: Sous-traitance	10
Article 12: Durée du marché	11
Article 13: Délai de livraison.....	11
Article 14: Nature des prix	11
Article 15: Caractère des prix.....	12
Article 16: Cautionnement provisoire et cautionnement définitif	12
Article 17: Retenue de garantie	12
Article 18: Assurances – Responsabilité.....	13
Article 19: Propriété industrielle, commerciale ou intellectuelle	13
Article 20: Délai de garantie.....	13
Article 21: Modalités et conditions de livraison.....	14
Article 22: Modalités de règlement	17
Article 23: Retenue à la source	18
Article 24: Réceptions provisoire et définitive.....	18
Article 25: Pénalités pour retard.....	18



Article 26:	Droits de timbre et d'enregistrement	19
Article 27:	Lutte contre la fraude et la corruption	19
Article 28:	Cas de force majeure	19
Article 29:	Résiliation du marché	20
Article 30:	Règlement des différends et litiges	20
Chapitre II : Cahier des prescriptions techniques.....		21
Article 31:	LOT N°1 : BATI DE TRACTION PAR FENDAGE DES PAVES EN BETON	21
Article 32:	LOT N°2 : PERLEUSE A GAZ A 04 POSTES	22
Article 33:	LOT N°3 : POSTE US CONVENTIONNEL DE CHANTIER	22
Article 34:	LOT N°4 : STATION TOTALE.....	23
Article 35:	LOT N°5 : ENDOSCOPE EVOLUE	24
Article 36:	LOT N°6 : APPAREIL D'ADHERENCE 24 KN	25
Article 37:	LOT N°7 : APPAREIL D'ADHERENCE 16 KN	26
Article 38:	LOT N°8 : CAMERA ENDOSCOPIQUE.....	26
Article 39:	LOT N°9 : BAIN DE SABLE RECTANGULAIRE	27
Article 40:	LOT N°10 : KIT IDENTIFICATION DES ESSENCES DE BOIS	27
Article 41:	LOT N°11 : DISPOSITIF DE L'ESSAI STATIQUE SUR GARDE-CORPS	28
Article 42:	LOT N°12 : CRYOPLONGEUR POUR BAIN THERMOSTATE.....	29
Article 43:	LOT N°13 : HOTTE DE LABORATOIRE FORMALDEHYDE	29
Article 44:	LOT N°14 : MACHINE DE PLIAGE POUR PRODUITS METALLIQUES	30
Article 45:	LOT N°15 : APPAREIL D'ABRASION HUMIDE POUR PEINTURE	31
Article 46:	LOT N°16 : REFLECTOMETRE.....	33
Article 47:	LOT N°17 : APPAREIL KOHLER MOLINE.....	34
Article 48:	LOT N°18 : APPAREIL POUR CONTROLE SANITAIRE.....	35
Article 49:	LOT N°19 : BANC D'ESSAI POUR LES TESTS SUR LES CUVETTES.....	36
Article 50:	LOT N°20 : MESUREUR DUPLEX D'EPaisseur DE REVETEMENT DE PEINTURE ET DE ZINC	44

Article 51:	LOT N°21 : MESUREUR D'ÉPAISSEUR DE REVETEMENT DE PEINTURE.....	45
Article 52:	LOT N°22 : ENSEMBLE D'ÉCOULEMENT POUR SABLE.....	46
Article 53:	LOT N°23 : BAROMETRE.....	46
Article 54:	LOT N°24 : CHARIOT DE TRANSPORT.....	47
Article 55:	LOT N°25 : FISSUROTTEST.....	47
Article 56:	LOT N°26 : CLOCHE A VIDE.....	48
Article 57:	LOT N°27 : AGITATEUR A HELICE	48
Article 58:	LOT N°28 : PLAQUE CHAUFFANTE	49
Article 59:	LOT N°29 : MICROMETRE.....	49
Article 60:	Définition des prix.....	51
Annexe 1 :	Bordereau des prix- détail estimatif	59
DERNIERE PAGE	88



OBJET : FOURNITURE DE MATERIEL D'ESSAI POUR LE CENTRE EXPERIMENTAL DES MATERIAUX ET DU GENIE INDUSTRIEL « CEMGI »

- LOT N°1 : BATI DE TRACTION PAR FENDAGE DES PAVES EN BETON
- LOT N°2 : PERLEUSE A GAZ A 04 POSTES
- LOT N°3 : POSTE US CONVENTIONNEL DE CHANTIER
- LOT N°4 : STATION TOTALE
- LOT N°5 : ENDOSCOPE EVOLUE
- LOT N°6 : APPAREIL D'ADHERENCE 24 KN
- LOT N°7 : APPAREIL D'ADHERENCE 16 KN
- LOT N°8 : CAMERA ENDOSCOPIQUE
- LOT N°9 : BAIN DE SABLE RECTANGULAIRE
- LOT N°10 : KIT IDENTIFICATION DES ESSENCES DE BOIS
- LOT N°11 : DISPOSITIF DE L'ESSAI STATIQUE SUR GARDE-CORPS
- LOT N°12 : CRYOPLONGEUR POUR BAIN THERMOSTATE
- LOT N°13 : HOTTE DE LABORATOIRE FORMALDEHYDE
- LOT N°14 : MACHINE DE PLIAGE POUR PRODUITS METALLIQUES
- LOT N°15 : APPAREIL D'ABRASION HUMIDE POUR PEINTURE
- LOT N°16 : REFLECTOMETRE
- LOT N°17 : APPAREIL KOHLER MOLINE
- LOT N°18 : APPAREIL POUR CONTROLE SANITAIRE
- LOT N°19 : BANC D'ESSAI POUR LES TESTS SUR LES CUVETTES
- LOT N°20 : MESUREUR DUPLEX D'EPAISSEUR DE REVETEMENT DE PEINTURE ET DE ZINC
- LOT N°21 : MESUREUR D'EPAISSEUR DE REVETEMENT DE PEINTURE
- LOT N°22 : ENSEMBLE D'ECOULEMENT POUR SABLE
- LOT N°23 : BAROMETRE
- LOT N°24 : CHARIOT DE TRANSPORT
- LOT N°25 : FISSUROTTEST
- LOT N°26 : CLOCHE A VIDE
- LOT N°27 : AGITATEUR A HELICE
- LOT N°28 : PLAQUE CHAUFFANTE
- LOT N°29 : MICROMETRE

ENTRE

Le Laboratoire Public d'Essais et D'Etudes (L.P.E.E), société anonyme au capital de 247 702 400,00 Dhs (Deux Cent Quarante Sept Millions Sept Cent Deux Mille Quatre Cent Dirhams), inscrit au registre de commerce de Casablanca sous le N° 32131, affilié à la Caisse Nationale de sécurité sociale sous le n° 1066308, ICE N° 001527537000028, représenté par **Monsieur Mustapha Fares**, Directeur Général dudit laboratoire en vertu des pouvoirs qui lui sont conférés, faisant éléction de domicile à Casablanca, 25 Rue d'Azilal.

Désigné ci-après par le terme « **Maître d'ouvrage** » ou « **LPEE** »,

D'UNE PART

ET

Cas d'une personne physique

M.....qualité.....

Agissant en son nom et pour son propre compte.

Au capital socialPatente n°

Registre de commerce deSous le n°.....

Affilié à la CNSS sous n°.....

N°ICE



Faisant élection de domicile au.....
.....
Compte bancaire RIB (24 positions).....
Ouvert auprès de.....
IBAN :.....
BIC :.....
Désigné ci-après par le terme « Fournisseur » ou « Titulaire »,
D'AUTRE PART

Cas d'une personne morale

..... (Raison sociale et forme juridique),
Représenté par M. qualité.....en
vertu des pouvoirs qui lui sont conférés.
Au capital social Patente n°
Registre de commerce de Sous le n°.....
Affilié à la CNSS sous n°
N°ICE
Faisant élection de domicile au
.....
Compte bancaire RIB (24 positions).....
Ouvert auprès de.....
IBAN :.....
BIC :.....
Désigné ci-après par le terme « Fournisseur » ou « Titulaire »,
D'AUTRE PART

Cas d'un groupement

Les membres du groupement soussignés constitués aux termes de la convention
.....(les références de la convention)..... :

Membre 1 :

..... (Raison sociale et forme juridique),
Représenté par M. qualitéen vertu
des pouvoirs qui lui sont conférés.
Au capital social Patente n°
Registre de commerce de Sous le n°.....
Affilié à la CNSS sous n°
N°ICE
Faisant élection de domicile au
.....
Compte bancaire RIB (24 positions)
Ouvert auprès de.....
IBAN :.....
BIC :.....

Membre 2 :

(Servir les renseignements le concernant)
.....



.....
Membre n :
(Servir les renseignements le concernant)

.....
.....

Nous nous obligeons (conjointement ou solidairement, selon la nature du groupement) ayant
M..... (Prénom, nom et qualité) en tant que mandataire
du groupement et coordonnateur de l'exécution des prestations, ayant un compte bancaire commun sous
n° (RIB sur 24 positions)

Ouvert auprès de

IBAN :

BIC :

Désigné ci-après par le terme « Fournisseur » ou « Titulaire »,

D'AUTRE PART

IL A ETE ARRETE ET CONVENU CE QUI SUIV



Article 1: Objet du marché

Le présent marché a pour objet la **fourniture de matériel d'essai pour le centre expérimental des matériaux et du génie industriel « CEMGI »** pour le compte du Laboratoire Public d'Essais et d'Etudes (LPEE) en vingt-neuf (29) lots séparés, dont les prescriptions techniques et les quantités sont spécifiées dans le cahier de prescriptions techniques et le bordereau des prix-détail estimatif.

Article 2: Présentation du maître d'ouvrage

Autorité compétente : Le Directeur Général du LPEE.

Maître d'ouvrage : Le Laboratoire Public d'Essais et d'Etudes représenté par son Directeur Général.

La Direction de la Logistique, des Achats, des Approvisionnements et de la gestion du Patrimoine du LPEE (DLAAP) est chargée du suivi de l'exécution du présent marché.

Article 3: Consistance des fournitures

Les fournitures à livrer au titre du présent marché font l'objet de vingt-neuf (29) lots séparés consistant en :

- LOT N°1 : BATI DE TRACTION PAR FENDAGE DES PAVES EN BETON
- LOT N°2 : PERLEUSE A GAZ A 04 POSTES
- LOT N°3 : POSTE US CONVENTIONNEL DE CHANTIER
- LOT N°4 : STATION TOTALE
- LOT N°5 : ENDOSCOPE EVOLUE
- LOT N°6 : APPAREIL D'ADHERENCE 24 KN
- LOT N°7 : APPAREIL D'ADHERENCE 16 KN
- LOT N°8 : CAMERA ENDOSCOPIQUE
- LOT N°9 : BAIN DE SABLE RECTANGULAIRE
- LOT N°10 : KIT IDENTIFICATION DES ESSENCES DE BOIS
- LOT N°11 : DISPOSITIF DE L'ESSAI STATIQUE SUR GARDE-CORPS
- LOT N°12 : CRYOPLONGEUR POUR BAIN THERMOSTATE
- LOT N°13 : HOTTE DE LABORATOIRE FORMALDEHYDE
- LOT N°14 : MACHINE DE PLIAGE POUR PRODUITS METALLIQUES
- LOT N°15 : APPAREIL D'ABRASION HUMIDE POUR PEINTURE
- LOT N°16 : REFLECTOMETRE
- LOT N°17 : APPAREIL KOHLER MOLINE
- LOT N°18 : APPAREIL POUR CONTROLE SANITAIRE
- LOT N°19 : BANC D'ESSAI POUR LES TESTS SUR LES CUVETTES
- LOT N°20 : MESUREUR DUPLEX D'EPaisseur DE REVETEMENT DE PEINTURE ET DE ZINC
- LOT N°21 : MESUREUR D'EPaisseur DE REVETEMENT DE PEINTURE
- LOT N°22 : ENSEMBLE D'ECOULEMENT POUR SABLE
- LOT N°23 : BAROMETRE
- LOT N°24 : CHARIOT DE TRANSPORT
- LOT N°25 : FISSUROTTEST
- LOT N°26 : CLOCHE A VIDE
- LOT N°27 : AGITATEUR A HELICE
- LOT N°28 : PLAQUE CHAUFFANTE



LOT N°29 : MICROMETRE

Article 4: Documents constitutifs du marché

Les documents constitutifs du présent marché sont ceux énumérés ci-après :

- a) Le bordereau des prix-détail estimatif ;
- b) L'acte d'engagement ;
- c) La documentation technique ;
- d) Le cahier des prescriptions spéciales ;
- e) La déclaration sur l'honneur ;
- f) Le cahier des clauses générales applicables aux marchés de fournitures exécutées pour le compte du LPEE (CCGF).

En cas de discordance ou de contradiction entre les documents constitutifs du marché, ceux-ci prévalent dans l'ordre où ils sont énumérés ci-dessus.

Article 5: Pièces contractuelles postérieures à la conclusion du marché

Les pièces contractuelles postérieures à la conclusion du marché comprennent :

- Les ordres de service ;
- Les avenants éventuels ;
- La décision prévue à l'article 72 du CCGF, relative à la résiliation du marché.

Les avenants et la décision susvisés sont soumis à l'approbation de l'autorité compétente.

Article 6: Référence aux textes généraux et spéciaux applicables au marché

Les parties contractantes du marché sont soumises aux dispositions des textes suivants :

- La loi n°69-00 relative au contrôle financier de l'état sur les entreprises publiques et autres organismes, promulguée par le Dahir n°1-03-195 du 16 ramadan 1424 (11 novembre 2003) ;
- La loi n 112.13 du 29 rabii II 1436 (19 février 2015) relative au nantissement des marchés publics ;
- Dahir n°1-00-91 du 15 février 2000 portant promulgation de la loi n °17-97 sur la protection de la propriété intellectuelle ;
- Le Règlement des achats relatif aux conditions et formes de passation des marchés du LPEE (RA/980/01).
- Le Cahier des Clauses Générales applicables aux marchés de fournitures passés pour le compte du LPEE (CCG/980/01).
- Tous les textes réglementaires rendus applicables au Maroc à la date de signature du marché et qui sont en rapport avec l'objet du présent marché.

Le fournisseur devra se procurer ces documents s'il ne les possède pas et ne pourra en aucun cas exciper de l'ignorance de ceux-ci et se dérober aux obligations qui y sont contenues.

Article 7: Validité et date de notification de l'approbation du marché

Le présent marché ne sera valable et définitif qu'après son approbation par l'autorité compétente.



L'approbation du marché doit intervenir avant tout commencement de livraison des fournitures. Cette approbation sera notifiée dans un délai maximum de quatre-vingt-dix (90) jours à compter de la date d'ouverture des plis.

Article 8: Pièces mises à la disposition du fournisseur

Aussitôt après la notification de l'approbation du marché, le maître d'ouvrage remet gratuitement au fournisseur, contre décharge, les documents constitutifs du marché en l'occurrence les pièces expressément désignées à l'article 4 du présent marché à l'exception du cahier des clauses générales applicables aux marchés de fournitures, qui peut être téléchargé sur le site du LPEE : www.lpee.ma.

Le maître d'ouvrage ne peut délivrer ces documents qu'après constitution du cautionnement définitif, le cas échéant.

Article 9: Election du domicile du fournisseur

Toutes les correspondances relatives au présent marché sont valablement adressées au domicile du fournisseur sis.....

En cas de changement de domicile, le fournisseur est tenu d'en aviser le maître d'ouvrage, par lettre recommandée avec accusé de réception, dans un délai de quinze (15) jours suivant la date d'intervention de ce changement.

Article 10: Nantissement

Dans l'éventualité d'une affectation en nantissement du présent marché, il est stipulé que :

- 1) la liquidation des sommes dues par, le maître d'ouvrage, en exécution du présent marché et leur paiement seront opérées par les soins de Monsieur le Directeur Général du LPEE ; seul qualifié pour recevoir les significations des créanciers du titulaire du marché.
- 2) Au cours de l'exécution du marché, les documents cités à l'article 8 de la loi n°112-13 peuvent être requis du maître d'ouvrage, par le titulaire du marché ou le bénéficiaire du nantissement ou de la subrogation, et sont établis sous sa responsabilité ;
- 3) Les dits documents sont transmis directement à la partie bénéficiaire du nantissement avec communication d'une copie au titulaire du marché, dans les conditions prévues par l'article 8 de la loi n° 112-13 ;

Le maître d'ouvrage délivre sans frais, au fournisseur, sur sa demande et contre récépissé, un exemplaire spécial du marché portant la mention « exemplaire unique » et destiné à former titre conformément aux dispositions législatives relatives au nantissement des marchés de l'état et des établissements publics tel que modifié et complété, et ce en application du paragraphe 6 de l'article 13 du CCGF

Article 11: Sous-traitance

Si le fournisseur envisage de sous-traiter une partie du marché, il doit requérir l'accord préalable du maître d'ouvrage auquel il est notifié la nature des fournitures, (ou des prestations de service s'y afférant) à sous-traiter, la raison ou la dénomination sociale, l'adresse et l'identité des sous-traitants et une copie conforme du contrat de la sous-traitance.



Les sous-traitants doivent satisfaire aux conditions requises des concurrents à l'article 22 du règlement des achats du LPEE.

Le fournisseur demeure personnellement responsable de toutes les obligations résultant du marché tant envers le maître d'ouvrage que vis-à-vis des ouvriers et des tiers. Le maître d'ouvrage ne se reconnaît aucun lien juridique avec les sous-traitants.

Article 12: Durée du marché

La durée du marché est de **douze (12) mois**. Ce délai court à compter de la date prévue par l'ordre de service notifiant l'approbation du marché.

Toutes les prolongations de la durée du marché doivent être concrétisées par voie d'avenants selon les dispositions de l'article 12 CCGF.

Article 13: Délai de livraison

Le fournisseur devra livrer les fournitures désignées en objet dans un délai de **quatre-vingt-dix (90) jours**.

✚ Pour le fournisseur résident au Maroc :

Le délai de livraison court à partir de la date prévue par l'ordre de service prescrivant le commencement de la livraison des fournitures.

✚ Pour le fournisseur non-résident au Maroc :

✚ Règlement par lettre de crédit documentaire :

Le délai de livraison court à compter de la date de notification d'ouverture de la lettre de crédit documentaire au fournisseur.

✚ Règlement par virement bancaire :

Le délai de livraison court à partir de la date prévue par l'ordre de service prescrivant le commencement de la livraison des fournitures.

Le fournisseur devra réaliser les prestations de mise en marche et de formation selon un programme préétabli en accord avec le maître d'ouvrage.

Article 14: Nature des prix

Le présent marché est à prix unitaires.

Les sommes dues au fournisseur sont calculées par application des prix unitaires portés au bordereau des prix-détail estimatif, joint au présent cahier des prescriptions spéciales, aux quantités réellement exécutées conformément au marché.

Les prix du marché sont réputés comprendre toutes les dépenses résultant de la livraison des fournitures, ou de la réalisation des prestations de service, y compris tous les droits, impôts, taxes, frais généraux, faux frais et assurer au fournisseur une marge pour bénéfice et risques et d'une façon générale toutes les dépenses qui sont la conséquence nécessaire et directe de la réalisation du présent marché.



Article 15: Caractère des prix

Le présent marché est passé à prix fermes et non révisables et s'entendent comme suit :

– Pour le fournisseur résident au Maroc :

Toutes taxes comprises, rendu au Centre Expérimentale des Matériaux et du Génie Industriel (CEMGI), Croisement Routes nationales 106 et 107 Tit Mellil B.P 61 Casablanca- Maroc.

Toutefois, si le taux de la taxe sur la valeur ajoutée est modifié postérieurement à la date limite de remise des offres, le maître d'ouvrage répercute cette modification sur le prix de règlement.

– Pour le fournisseur non-résident au Maroc :

✚ Fourniture :

Hors TVA, EXW selon les INCOTERMS 2020 de la CCI.

✚ Mise en marche et formation :

Hors TVA, avec une retenue à la source de dix pour cent (10%) à déduire du montant des prestations de service figurant sur le bordereau des prix- détail estimatif.

Article 16: Cautionnement provisoire et cautionnement définitif

Il n'est pas prévu de cautionnement provisoire au titre du présent marché.

Le montant du cautionnement définitif, **ne comportant aucune date limite**, est fixé à **trois pour cent (3%)** du montant initial du marché. Il doit être constitué dans les (30) trente jours qui suivent la notification de l'approbation du marché. Il reste affecté à la garantie des engagements contractuels de l'attributaire jusqu'à la réception définitive des prestations.

Le cautionnement définitif sera restitué ou la caution qui le remplace est libérée à la suite d'une mainlevée délivrée par le maître d'ouvrage dans un délai maximum de quinze (15) jours suivant la date de la réception définitive des fournitures et sous réserves des dispositions prévues par l'article 18 du CCGF.

Article 17: Retenue de garantie

– Fourniture :

Une retenue de garantie sera prélevée sur les acomptes délivrés au fournisseur. Elle est égale à **sept pour cent (7 %)** du montant de chaque acompte.

La retenue de garantie peut être remplacée, à la demande du fournisseur, par une caution personnelle et solidaire constituée dans les conditions prévues par la réglementation en vigueur.

La retenue de garantie est restituée ou la caution qui la remplace est libérée à la suite d'une mainlevée délivrée par le maître d'ouvrage dans un délai maximum de quinze (15) jours suivant la date de la réception définitive des fournitures.

– Mise en marche et formation :

Aucune retenue de garantie ne sera appliquée au titre des prestations de services (mise en marche et formation) du présent marché.

Article 18: Assurances – Responsabilité

Le fournisseur doit adresser au maître d'ouvrage, avant tout commencement de livraison des fournitures, les copies des polices d'assurance qu'il doit souscrire.

– Pour le fournisseur résident au Maroc :

Le fournisseur doit souscrire à des polices d'assurance qui devront couvrir tous les risques inhérents à la réalisation du présent marché.

– Pour le fournisseur non-résident au Maroc :

Le maître d'ouvrage procédera à la souscription d'une assurance couvrant la marchandise selon l'incoterm EXW.

Article 19: Propriété industrielle, commerciale ou intellectuelle

Le fournisseur garantit formellement le maître d'ouvrage contre toutes les revendications des tiers concernant les brevets d'invention relatifs aux procédés et moyens utilisés, marques de fabrique, de commerce et de service.

Il appartient au fournisseur le cas échéant, d'obtenir les cessions, licence d'exploitation ou autorisation nécessaires et de supporter la charge des frais et redevances y afférentes.

Article 20: Délai de garantie

– Fourniture :

Conformément à l'article 55 du CCGF applicable aux marchés de fournitures, le délai de garantie est fixé à douze (12) mois et ce à compter de la date de la réception provisoire du présent marché.

Pendant le délai de garantie, le fournisseur sera tenu, de procéder aux rectifications qui lui seraient demandées en cas de mauvaise qualité, anomalies ou défauts constatés, sans pour autant que ces fournitures supplémentaires puissent donner lieu à un quelconque paiement à l'exception de celles résultant de l'usure normale, d'un abus d'usage ou de dommages causés par le maître d'ouvrage.

Pendant le délai de garantie, le fournisseur sera également tenu de procéder, à une fréquence annuelle à compter de la date de la réception provisoire du présent marché, à la maintenance préventive des équipements, sans pour autant que ces prestations supplémentaires ne puissent donner lieu à un quelconque paiement.

Tous les frais occasionnés par une intervention dans le cadre de cette garantie sont à la charge du fournisseur, aussi et en cas de nécessité de retour d'appareillages aux ateliers du fournisseur, les frais de retour seront à la charge du fournisseur.



Les interventions dans le cadre de cette garantie doivent être effectuées dans les locaux du LPEE, si jugé nécessaire dans les locaux du fournisseur auquel cas toutes les dépenses inhérentes à l'opération de retour en usine seront prises en charge par le fournisseur, éventuellement ses interventions pourront se faire via la hotline.

Par ailleurs, le fournisseur doit garantir la fourniture de toutes les pièces de rechange nécessaires pour l'ensemble des équipements pendant une période d'au moins **soixante (60) mois** à compter de la date de la réception définitive des fournitures.

– Mise en marche et formation :

Aucun délai de garantie n'est exigé pour les prestations de service (mise en marche et formation).

Article 21: Modalités et conditions de livraison

Le LPEE se réserve le droit d'effectuer une surveillance en usine de la fabrication des fournitures, selon les dispositions de l'article 41 du CCGF.

1. MODALITES DE LIVRAISON

La livraison des fournitures objet du présent marché devra être réalisée par les moyens propres du fournisseur :

– Pour le fournisseur résident au Maroc :

Au Centre Expérimentale des Matériaux et du Génie Industriel (CEMGI), Croisement Routes nationales 106 et 107 Tit Mellil B.P 61 Casablanca- Maroc.

– Pour le fournisseur non-résident au Maroc :

EXW, selon les INCOTERMS 2020 de la CCI.

La livraison des fournitures intervient sur ordre de service du maître d'ouvrage, et ce, conformément aux dispositions de l'article 11 du CCGF.

Les fournitures livrées par le fournisseur doivent être accompagnées d'un bulletin de livraison établi en trois (3) exemplaires. Ce bulletin dressé distinctement pour chaque commande, lot ou marché, doit indiquer :

1. La date de livraison ;
2. La référence au marché ou le N° du lot le cas échéant ;
3. L'identification du fournisseur ;
4. L'identification des fournitures livrées (N° du marché, N° de l'article, désignation et caractéristique des fournitures, quantités livrées et quand il y a lieu, leur répartition par colis).

Ces documents doivent être rédigés en langue française.

Toute livraison de fournitures doit s'effectuer pendant les jours ouvrables et en dehors des jours fériés et dans tous les cas selon un programme préétabli par le fournisseur et accepté par le maître d'ouvrage.

Avant toute livraison de fournitures, le fournisseur doit faire parvenir un préavis d'au moins trois (3) jours au maître d'ouvrage.

La livraison des fournitures est constatée par la délivrance d'un récépissé au fournisseur ou par la signature d'un double du bulletin de livraison.

2. CONDITIONS DE LIVRAISON

La livraison et le contrôle des fournitures se dérouleront au siège du LPEE au 25, Rue d'Azilal à Casablanca. Elle est effectuée en présence des représentants dûment habilités du maître d'ouvrage et du fournisseur.

Lorsque des contrôles préliminaires laissent apparaître des discordances entre les fournitures indiquées dans le marché ou entre les échantillons et prospectus déposés et celles effectivement livrées, la livraison est refusée par le maître d'ouvrage et le fournisseur est saisi immédiatement, par écrit, pour procéder à ses frais aux modifications nécessaires à la correction des anomalies constatées, ou, le cas échéant, pourvoir à ses frais au remplacement des fournitures non-conformes.

– Pour le fournisseur résident au Maroc :

La marchandise reconnue non-conforme ou défectueuse sera isolée et remplacée dès notification par le Maître d'ouvrage (transport, livraison, et assurance inclus Du fournisseur, jusqu'au Centre Expérimentale des Matériaux et du Génie Industriel (CEMGI).

– Pour le fournisseur non-résident au Maroc :

L'expédition devra être effectuée dès notification par le maître d'ouvrage par le moyen le plus approprié à la nature de la marchandise à remplacer, EXW selon les INCOTERMS 2020 de la CCI.

Tous les frais depuis le départ usine, résultant des opérations de dédouanement et de transport de la marchandise remplacée seront facturés par le maître d'ouvrage.

Le retard engendré par le remplacement ou la correction des fournitures jugées non conformes par le maître d'ouvrage sera imputable au fournisseur et la non réception par le maître d'ouvrage ne justifie pas, par lui-même, l'octroi d'une prolongation du délai contractuel.

Après correction des défauts et anomalies constatés, ou remplacement des fournitures refusées, le maître d'ouvrage procède à nouveau aux mêmes opérations de vérification et de contrôle.

3. TRANSPORT

Le fournisseur doit se conformer à la législation et à la réglementation en vigueur en matière de transport de fournitures et matériel. Le transport de matériaux, matériel, ou autres produits, objet du marché, est à la charge :

– Pour le fournisseur résident au Maroc :

Du fournisseur, jusqu'au Centre Expérimentale des Matériaux et du Génie Industriel (CEMGI), Croisement Routes nationales 106 et 107 Tit Mellil B.P 61 Casablanca- Maroc.



- Pour le fournisseur non-résident au Maroc :

EXW selon les INCOTERMS 2020 de la CCI.

4. EMBALLAGE

Le fournisseur assurera l'emballage des fournitures et du matériel de façon à prévenir les avaries et dommages depuis départ usine jusqu'à sa destination finale.

L'emballage doit être approprié pour résister en toutes circonstances aux manutentions et au transport jusqu'à la réception du matériel ou fournitures par le maître d'ouvrage.

L'emballage et l'étiquetage doivent être conformes à toutes les réglementations internationales

5. INSTALLATION ET MISE EN MARCHÉ

- Pour les articles :

Lot	Article
2	2.1
5	5.1
8	8.1
10	10.1
13	13.1
14	14.1
16	16.1
17	17.1

L'installation du matériel et sa mise en ordre de marche sont effectuées par le fournisseur, sous sa responsabilité, dans les locaux désignés par le maître d'ouvrage et conformément à un plan arrêté après consultation du fournisseur.

La mise en marche du matériel aura lieu à l'adresse suivante :

« Centre Expérimentale des Matériaux et du Génie Industriel (CEMGI), Croisement Routes nationales 106 et 107 Tit Mellil B.P 61 Casablanca- Maroc ».

- Pour les autres articles :

La mise en marche sera effectuée par les soins du maître d'ouvrage.

6. FORMATION

- Pour les articles :

Lot	Article	Nombre de jour de formation
2	2.1	Formation d'un (1) jour
5	5.1	Formation de deux (2) jours
8	8.1	Formation de deux (2) jours
10	10.1	Formation de deux (2) jours
16	16.1	Formation d'un (1) jour
17	17.1	Formation d'un (1) jour



Le fournisseur dispensera également une formation, en langue française sur le site d'installation et de mise en marche du matériel selon un programme établi en concertation avec le maître d'ouvrage.

Article 22: Modalités de règlement

– Pour le fournisseur résident au Maroc :

Pour l'établissement des ordres de paiement, le fournisseur est tenu de fournir au maître d'ouvrage une facture appuyée par les bons de livraisons et établie en trois (3) exemplaires décrivant les fournitures livrées et indiquant les quantités livrées, le montant total à payer ainsi que tous les éléments nécessaires à la détermination de ce montant.

Le règlement sera effectué sur la base desdits ordres de paiement en application des prix du bordereau des prix – détail estimatif aux quantités réellement livrées, déduction faite de la retenue de garantie et de l'application des pénalités de retard, le cas échéant.

Sur ordre du maître d'ouvrage, les sommes dues au fournisseur seront versées au Compte bancaire RIB (24 positions) ouvert auprès de (La banque) à soixante (60) jours de la date de réception de la facture.

– Pour le fournisseur non-résident au Maroc :

Sur ordre du maître d'ouvrage, les sommes dues au fournisseur seront versées au compte bancaire IBAN :, BIC : ouvert auprès de (La banque).

1. Fourniture :

Le règlement sera effectué, au choix du fournisseur, par virement bancaire à soixante (60) jours, ou par lettre de crédit documentaire, irrévocable et confirmée payable à soixante (60) jours, à hauteur de :

- Quatre-vingt-treize pour cent (93%), et après déduction des pénalités de retard, le cas échéant, contre présentation des documents originaux suivants :
 - 3 Factures commerciales originales signées et cachetées ;
 - 3 notes de poids/ colisage ;
 - Certificats d'origine et/ou EUR1 ;
 - 1 Bordereau de livraison ;
- Sept pour cent (7%) à la réception définitive du présent marché.

2. Mise en marche et formation :

Le règlement sera effectué par virement bancaire à soixante (60) jours de la date de réception de la facture à hauteur de :

- Cent pour cent (100%), et après déduction des pénalités de retard, le cas échéant, et de la retenue à la source, à la réception provisoire du présent marché.



Article 23: Retenue à la source

Pour les prestations de service dans le cas d'une entreprise non-résidente au Maroc, une retenue à la source de dix pour cents (10%) correspondant à une imposition forfaitaire sur les revenus, sera directement prélevée par le LPEE sur le montant hors taxe de la facture remise par le fournisseur concernant la prestation de service. Le LPEE lui remettra en contrepartie les reçus correspondants de versement au service des impôts marocains.

Article 24: Réceptions provisoire et définitive

Le maître d'ouvrage se réserve le droit de s'assurer, dans les locaux du fournisseur, des quantités, des aspects visuels et des spécifications qualitatives spécifiées dans la documentation technique avant l'expédition de la fourniture.

Les fournitures livrées, sont soumises à des vérifications destinées à constater la conformité à tous égards des fournitures livrées avec le descriptif des fournitures indiquées sur le bordereau des prix détail estimatif, ou par comparaison avec les modèles décrits par la documentation technique.

La réception ne peut être prononcée par le LPEE, ou ses représentants, qu'après contrôle **quantitatif, qualitatif, technique et métrologique**. Cette réception ne dégage cependant pas la responsabilité du fournisseur des vices et non-conformités cachés du produit vendu ou en raison de non-conformité métrologique.

Le maître d'ouvrage s'assure en présence du fournisseur de la conformité des prestations de services aux spécifications techniques du marché et prononcera la réception provisoire.

La réception définitive sera prononcée après l'expiration du délai de garantie.

Les opérations sus mentionnées sont sanctionnées, selon le cas, par un procès-verbal de réception provisoire ou réception définitive signé par les membres de la commission de réception désignée à cet effet.

Article 25: Pénalités pour retard

A défaut d'avoir exécuté la livraison des fournitures dans le délai prescrit à l'article 13 du présent marché, ou réalisé les prestations de services s'y afférant (mise en marche), il sera appliqué au fournisseur une pénalité par jour calendaire de retard d'**un pour mille (1%)** du montant de la tranche considérée du marché modifiée ou complétée éventuellement par les avenants.

Cette pénalité sera appliquée de plein droit et sans mise en demeure sur toutes les sommes dues au fournisseur.

L'application de ces pénalités ne libère en rien le fournisseur de l'ensemble des autres obligations et responsabilités qu'il aura souscrites au titre du présent marché.

Toutefois, le montant cumulé de ces pénalités est plafonné à **huit pour cent (8%)** du montant initial du marché modifié ou complété éventuellement par des avenants, tel que stipulé dans l'article 69 du CCGF.



Lorsque le plafond des pénalités est atteint, l'autorité compétente est en droit de résilier le marché après mise en demeure préalable et sans préjudice de l'application des mesures coercitives conformément aux dispositions du chapitre VII du CCGF applicable aux marchés de Fournitures.

Article 26: Droits de timbre et d'enregistrement

Conformément à l'article 7 du CCGF applicable aux marchés de fournitures, le fournisseur doit acquitter les droits auxquels peuvent donner lieu l'enregistrement et timbre du marché, tels qu'ils résultent des lois et règlements en vigueur.

Article 27: Lutte contre la fraude et la corruption

Le fournisseur ne doit pas recourir par lui-même ou par personne interposée à des actes de corruption, à des manœuvres frauduleuses, et à des pratiques collusoires, à quelque titre que ce soit, dans les différentes procédures de passation, de gestion et d'exécution du marché.

Le fournisseur ne doit pas faire, par lui-même ou par personne interposée, des promesses, des dons ou des présents en vue d'influer sur les différentes procédures de conclusion d'un marché et lors des étapes de son exécution.

Les dispositions du présent article s'appliquent à l'ensemble des intervenants dans la réalisation du présent marché.

Article 28: Cas de force majeure

En cas de survenance d'un événement de force majeure, telle que définie par l'article 269 du dahir du 9 ramadan 1331 (12 août 1913) formant code des obligations et contrats, le fournisseur a droit à une augmentation correspondante des délais d'exécution qui doit faire l'objet d'un avenant ; étant précisé toutefois qu'aucune indemnité ne peut être accordée au fournisseur pour perte totale ou partielle de son matériel, les frais d'assurance de ce matériel étant réputés compris dans les prix du marché.

En tout état de cause, le fournisseur qui invoque le cas de force majeure doit aussitôt après l'apparition d'un tel cas, et dans un délai maximum de sept (7) jours, adresser au maître d'ouvrage une notification par lettre recommandée établissant les éléments constitutifs de la force majeure et ses conséquences probables sur la réalisation du marché.

Le fournisseur devra prendre toutes dispositions utiles pour assurer, dans les plus brefs délais, la reprise normale de l'exécution des obligations affectées par le cas de force majeure.

Si, par la suite de cas de force majeure, le fournisseur ne peut plus exécuter les prestations de fournitures telles que prévues au marché, il devra examiner dans les plus brefs délais avec le maître d'ouvrage les incidences contractuelles desdits événements sur l'exécution du marché et en particulier sur le prix, les délais et les obligations respectives de chacune des parties. Un avenant au marché doit être établi en conséquence.

Quand une situation de force majeure persiste pendant une période de soixante (60) jours au moins, le marché pourra être résilié à l'initiative du maître d'ouvrage ou à la demande du fournisseur.



Article 29: Résiliation du marché

La résiliation du marché peut être prononcée conformément aux dispositions prévues aux articles 56 à 60 et 72 du CCGF du LPEE applicable aux marchés de fournitures.

La résiliation du marché ne fera pas obstacle à la mise en œuvre de l'action civile ou pénale qui pourrait être intentée au fournisseur en raison de ses fautes ou infractions.

Si des actes frauduleux, des infractions réitérées aux conditions de travail ou des manquements graves aux engagements pris ont été relevés à la charge du fournisseur, le maître d'ouvrage, sans préjudice des poursuites judiciaires et des sanctions dont le fournisseur est passible, peut par décision motivée, après avis de la Commission des Achats, et approbation de l'autorité compétente, l'exclure temporairement ou définitivement de la participation aux marchés du LPEE.

Article 30: Règlement des différends et litiges

Si au cours de la réalisation du marché, des différends et litiges surviennent avec le fournisseur, les parties s'engagent à régler celles-ci dans le cadre des stipulations des articles 77, 78 et 79 du CCGF du LPEE applicable aux marchés de fournitures.

Les litiges entre le maître d'ouvrage et le fournisseur sont soumis aux tribunaux compétents du Maroc.



Article 31: LOT N°1 : BÂTI DE TRACTION PAR FENDAGE DES PAVES EN BETON

Désignation :

Bâti de traction par fendage des pavés en béton.

Norme de référence :

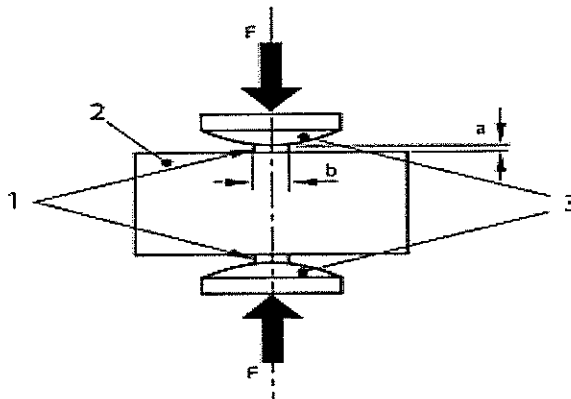
NM EN 1338 (2021).

Description :

Bâti de traction pour mesure de la résistance à la traction par fendage des pavés en béton.

Caractéristiques techniques :

- Appuis rigides dans la surface de contact avec un rayon de courbure de 75 ± 5 mm ;
- Les deux appuis doivent être maintenus dans le même plan vertical avec une tolérance de ± 1 mm à leur extrémité. L'appui supérieur doit pouvoir tourner autour de son axe transversal ;
- Les deux bandes de chargement doivent présenter une largeur de (15 ± 1) mm (b), une épaisseur de (4 ± 1) mm ;
- Les bandes de chargement doivent être réalisées dans un matériau satisfaisant aux critères de dureté suivants :
- Lors d'un essai poinçonnement effectué à l'aide d'une tige de section circulaire d'un diamètre de $(16,0 \pm 0,5)$ mm et appliquant une force de (48 ± 10) kN/min, la pénétration immédiate doit être égale à $(1,2 \pm 0,4)$ mm lorsqu'une force de (20 ± 5) kN est atteinte. (a) et leur longueur doit excéder d'au moins 10 mm le plan de fracture prévisible.



Légende

- 1 Bandes de chargement
- 2 Pavé en béton
- 3 Appuis rigides

Figure F.1 — Principe de l'essai

Documents :

- Certificat de conformité à la norme ;
- Manuel d'utilisation en langue française.

Article 32: LOT N°2 : PERLEUSE A GAZ A 04 POSTES

Désignation :

Perleuse à gaz (Machine de fusion à gaz) à quatre (04) postes pour préparation des perles pour analyse chimique par XRF, des matériaux différentes roches, Minerais.

Essais concernés :

Analyse des éléments : Al₂O₃, CaO, Fe₂O₃, K₂O, MgO, P₂O₅, Na₂O, SO₃, SiO₂, MnO, TiO₂.

Norme de référence :

NM 10.1005 / NF EN 196-2.

Description

Machine de fusion à gaz (Perleuse à gaz) à quatre (04) postes destinés pour :

- Préparation automatisée des perles ;
- Préparation simultanée de 04 échantillons ;
- Programmation des cycles de fusion ;
- Température de fusion réglable jusqu'à 1450°C ;
- Sélection individuelle par poste de fusion ;
- Homogénéisation parfaite ;
- Chauffage séparé pour les coupelles ;
- Refroidissement par air régulé ;
- Méthode de fusion pleinement reproductible.

Caractéristiques métrologiques :

Diamètres des perles à préparer :

- Diamètre Inférieur ≥ 32 mm ;
- Diamètre supérieur ≤ 40 mm.

Température de fusion réglable jusqu'à 1450°C.

Documents :

- Manuel d'utilisation en français.

Article 33: LOT N°3 : POSTE US CONVENTIONNEL DE CHANTIER

Désignation :

Poste US conventionnel : Détecteur de défauts portable pour recherche de défauts.

Norme de référence :

NF EN 12668 - ASTM E164, ASME VIII.

Description

- Suffisamment léger pour être transporté pendant toute la durée d'un poste (≤ 6 Kg) ;
- Carte mémoire plus de 16 Go ;
- Outil d'étalonnage DAC, 16 points, selon ISO 17640, ASTM E164, ASME ;



- Bande passante analogique : 0,2 MHz - 20 MHz ;
- Batterie : Autonomie de 5 heures minimum ;
- Recharge interne et externe Étanchéité à la poussière et aux gouttes d'eau Selon la spécification IEC 529 pour la classification IP67 ;
- Etablissement rapport intégré ;
- Palpeurs 4 MHz (0° (ER) ; 45° ; 70° ; 60°) + 2 cables de connexions.

Caractéristiques métrologiques :

- Résolution en pixels L x H :>= 800 x 480 pixels ;
- Plage dynamique 110 dB, réglable par incréments de 0.1 dB ;
- Bande passante analogique : 0,2 MHz - 20 MHz ;
- Gamme de test : 1 à 20 000 mm.

Accessoires :

Chargeur et mallette de transport.

Documents :

- Certificat d'étalonnage ;
- Certificat de conformité ;
- Manuel d'utilisation en français.

Article 34: LOT N°4 : STATION TOTALE

Désignation :

Camera Station totale de contrôle géométrique.

Description :

Station totale de contrôle géométrique :

- Ecran Afficheur : Taille minimale de 5 pouce, tactile ;
- Portée sans réflecteur ≥ 500 m ;
- Mesure rapide et précise de distance sans prisme avec une précision $\leq \pm 1.0$ mm + 1.5 ppm ;
- Mesure rapide et précise de distance avec prisme avec une précision $\leq \pm 2$ mm + 2 ppm pour une portée inférieure à 500 m et de 4 mm + 2 ppm pour des portées supérieures ;
- Mémoire interne ≥ 2 Go ;
- Ports USB et carte mémoire ;
- Clavier alphanumérique ;
- Plage de température de fonctionnement : -20°C à +50°C ;
- Plomb laser de haute précision ;
- Batteries rechargeables de grande capacité (au moins 20h d'autonomie) ;
- Connexion : Bluetooth, WLAN ;
- Logiciel de traitement accessible et riche en fonctionnalité pour les contrôles géométriques.

Accessoires :

- Mallette de transport ;



- 2 x batteries rechargeables ;
- Trépied en bois lourd ;
- Canne porte prisme ;
- Câble de transfert USB ;
- Clé USB 8 Go minimum ;
- Carte mémoire 8Go min minimum ;
- 2 x Chargeurs ;
- 2 x prismes ;
- Logiciel de transfert des données.

Documents :

- Certificat de conformité ;
- Manuel d'utilisation en langue française.

Article 35: LOT N°5 : ENDOSCOPE EVOLUE

Désignation :

Camera endoscopique de visualiser l'intérieur des machines, tuyauterie et installations sans avoir besoin de les démonter.

Description :

Camera endoscopique (Flexible) destinée à l'inspection visuelle de zones difficile d'accès. La caméra offre également la possibilité d'enregistrer des séquences vidéo ou des images pour de la documentation, ou utilisation future et de les transférer postérieurement au PC.

- Sonde endoscopique diamètre ≤ 6 mm ;
- Sonde : flexible (articulation : 4 directions) ;
- Longueur de câble : ≥ 3 m ;
- Enregistrement de photos et vidéo ;
- Mémoire de stockage supérieur à 64 Go ;
- Eclairage frontale et latérale ;
- Autonomie : minimum 4h ;
- Distance de vision : 1 à 20 cm ;
- Résolution : 1.3 Mégapixel [1280*1024] ;
- Angle de vision : 120° ;
- Interface : USB ;
- Poids : < 700g ;
- IP 67.

Accessoires :

- Malette de transport ;
- Chargeur ;
- Cable USB.

Documents :

- Manuel d'utilisation en langue française.

Article 36: LOT N°6 : APPAREIL D'ADHERENCE 24 KN

Désignation :

Appareil de l'essai d'arrachement pour mesurage de la contrainte d'adhérence par traction directe.

Norme de référence :

NF EN 1542 : Produits et systèmes pour la protection et la réparation des structures en béton – Mesurage de l'adhérence par traction directe.

Description :

Appareil de mesure d'adhérence automatisé ayant une force de traction maximale de 25 kN. Il convient aux applications à force très élevée telles que la mesure des polymères renforcés par fibres de verre liés à des structures en béton.

Caractéristiques techniques :

Plage de force	De 2,5 à 25 kN
Contrainte d'arrachement pour une pastille de test de 50 mm	De 1,3 à 12,7 MPa
Course maximale	5 mm
La vitesse de montée en charge programmable (Soit en MPa/s, N/s ou kN/s) et doit être continue et régulière dans le temps la consigne programmée	0,05 ± 0,01 MPa/s
Mémoire	100 mesures
Ports	USB et carte mémoire
Précision de l'étalonnage	EN ISO 7500-1 classe 1 (±1 % à partir de 20 % de la force max.)
Autonomie de la batterie	1 500 mAh, 3,7 V (min. 80 mesures)
Poids	Maximum 6 Kg
Ecran digital sur appareil	Affichage digital sur appareil (affichage des données en temps réel)
Logiciel	Vue en temps réel du graphique de taux de charge réel
Batterie rechargeable	Intégrée à l'appareil

Accessoires :

- Plaque adaptatrice pour grandes pastilles de test ;
- Pastille de test en aluminium, Ø 50 mm/M10, jeu de 10 ;
- Pastille de test en acier, Ø 50 mm/M10, jeu de 10.

Documents :

- Certificat d'étalonnage ;
- Manuel d'utilisation en langue française ;



- Mode d'emploi vidéo éventuellement.

Article 37: LOT N°7 : APPAREIL D'ADHERENCE 16 KN

Désignation :

Appareil d'adhérence par arrachement au support des produits d'étanchéité pour les ouvrages d'art.

Norme de référence :

- NF P 98-282 ;
- NF P 18-852.

Description :

L'appareil d'adhérence permet de mesurer la force exercée perpendiculairement au support des produits d'étanchéité pour les ouvrages d'art.

Caractéristiques métrologiques :

- Dynamomètre de précision inférieure ou égale à 1% ;
- Force maximale : 16 KN ;
- Vitesse de déplacement constante comprise entre 1 et 3 mm/min à 10% près (1.65 mm/min ± 10% pour les feuilles préfabriquées) indiquée au niveau de l'appareil ;
- Appareil comporte à l'extrémité inférieure de son axe un dispositif de fixation d'une plaquette (surface 100mm * 100mm), dont l'articulation, autorise l'exécution de la traction perpendiculairement au support ;
- Alimentation par batterie autonome et rechargeable ;
- Affichage digital ;
- Vitesse de déplacement en mm/min ;
- Mémorisation des valeurs maximales obtenues ;
- Réglage du zéro.

Accessoires :

Clé USB de 8 Go pour importer les résultats d'essai.

Documents :

- Certificat d'étalonnage (Vitesse et force) délivrée par un organisme accrédité ;
- Manuel d'utilisation en langue française.

Article 38: LOT N°8 : CAMERA ENDOSCOPIQUE

Désignation :

Camera endoscopique pour visualiser l'intérieur des machines, tuyauterie et installations.

Description :

Camera endoscopique (Flexible) destinée à l'inspection visuelle de zones difficile d'accès. La caméra offre également la possibilité d'enregistrer des séquences vidéo ou des images pour de la documentation, ou utilisation future et de les transférer postérieurement au PC.

Caractéristiques techniques :

- Diamètre de la tête : 16mm ;
- Capteur : CMOS couleur ;
- Eclairage : 2Leds ;
- Résolution du capteur : 720x576px ;
- Angle de vue : 90° ;
- Résistance à la pression : immersion max 1m ;
- Profondeur de champs : 7cm à l'infini ;
- Béquillable : 3.5pouces (8.9cm) ;
- Stockage : micro SD ;
- Autonomie : 4heures ;
- Longueur flexible : 1m ;
- Température de fonctionnement : -10° à +50°c ;
- Accessoires supplémentaires : miroir/aimant/crochet.

Accessoires :

- Malette de transport ;
- Chargeur ;
- Cable USB.

Documents :

- Manuel d'utilisation en langue française.

Article 39: LOT N°9 : BAIN DE SABLE RECTANGULAIRE

Désignation :

Bain de sable rectangulaire.

Norme de référence :

- NM 10.1.005 ;
- EN 196-2.

Caractéristiques métrologiques :

- Bain de sable réglable à différentes température (entre 40°C et 400°C) ;
- Affichage numérique de la température précision $\pm 1^\circ\text{C}$;
- Température Maximale supérieure à 400°C ;
- Possibilité de pilotage externe par thermomètre à contact ;
- Dimensions minimales : Longueur = 42cm, largeur = 20 cm, hauteur=13cm.

Documents :

- Manuel d'utilisation en langue française.

Article 40: LOT N°10 : KIT IDENTIFICATION DES ESSENCES DE BOIS

Désignation :

Kit identification des essences de bois pour identifier l'essence de bois.

Description :

Kit identification des essences de bois, constitué des éléments suivants :

- Microtome à lame interchangeable pour tissu solide ;
- Microscope avec moniteur vidéo ;
- Loupe binoculaire ;
- Coffret de reconnaissance des bois ;
- Guide des essences de bois.

Caractéristiques métrologiques :

Microscope avec moniteur vidéo et loupe binoculaire doivent avoir un grossissement entre 10 et 300.

Accessoires :

- Etui de protection.

Documentations :

- Manuel d'utilisation en langue française.

Article 41: LOT N°11 : DISPOSITIF DE L'ESSAI STATIQUE SUR GARDE-CORPS

Désignation :

Dispositif pour la réalisation de l'essai statique sur garde-corps.

Norme de référence :

NF P 01-013.

Description :

Dispositif de l'essai statique sur garde-corps, constitué des éléments suivants :

- Trois vérins hydrauliques simple effet avec leurs accessoires : Sabots de levage socles, embase et rallonges, supports de vérins ;
- Trois pompes manuelles bi -vitesse avec passage de l'une à l'autre automatique, pour alimentation des vérins simple effet avec leurs accessoires : manomètre (diamètre 100 mm avec bain de glycérine), adaptateur de manomètre et support de pompe. Capacité volume réservoir d'huile adaptée au système (pompe + vérin + flexible) avec un minimum de 2 litres ;
- Trois flexibles hydrauliques pour lier les vérins avec les pompes et équipés des éléments de connections nécessaires pour ces liaisons ;
- Capteur de force de 2 T avec un afficheur.

Caractéristiques métrologiques :

- Vérins hydrauliques simple effet de 2 à 5 T avec une course de 40 à 50 cm ;
- Pompes manuelles de 700 bars ;
- Flexibles de diamètre 14 mm, de 1.80 à 2.50 m avec un rayon de courbure minimal de 10mm et une pression de service de 700 bars.

Accessoires :

- Une caisse de rangement conçue pour le transport et la protection des équipements (vérins, pompe...);
- Etui de protection pour le capteur de force.

Documentations :

- Manuel d'utilisation en langue française.

Article 42: LOT N°12 : CRYOPLONGEUR POUR BAIN THERMOSTATE

Désignation :

Refroidisseur à immersion, bonne alternative à un refroidissement permanent. Permet de transformer un bain thermostaté en cryothermostat.

Norme de référence :

NM EN 314-1 et NM EN 317.

Description :

Cryoplongeur pour le refroidissement rapide de liquides, doit être :

- Compact, faible surface au sol ;
- Construction robuste en acier inoxydable ;
- Puissance de réfrigération minimale est 0,3 Kw ;
- Alimentation : 220 V - 50 Hz.

Caractéristiques métrologiques :

- Plage de température -20 °C +30°C ;
- Précision 1 °C ;
- Résolution 0,1 °C.

Accessoires :

- Etui de protection.

Documentations :

- Manuel d'utilisation en langue française.

Article 43: LOT N°13 : HOTTE DE LABORATOIRE FORMALDEHYDE

Désignation :

Hotte d'aspiration chimique pour laboratoire.

Description :

Un dispositif qui permet l'extraction des vapeurs toxiques des produits utilisés lors de manipulations. Les vapeurs sont extraites puis rejetées vers l'extérieur.

L'appareil constitue les éléments suivants :

- Kit d'adaptation pour raccordement extérieur ;

- Système de ventilation au moyen du ventilateur à moteur n° 1 dédié au débit d'air unidirectionnel dans la chambre de travail ;
- Surface de travail en matériau résistante aux produits chimiques ;
- Façade avec deux portes coulissantes en verre trempé ;
- Table en acier inoxydable ;
- Évier avec 2 robinets col de cygne en polypropylène ;
- Lampe LED 8 W ;
- Dimensions externes : hauteur maximale = 1,77 m, longueur = 1,47 m et largeur : 0,59 m.

Caractéristiques métrologiques :

- Vitesse de l'aire : 0,3 à 0,8 m/s ;
- Bruit : ≤ 50 dB (A).

Article 44: LOT N°14 : MACHINE DE PLIAGE POUR PRODUITS METALLIQUES

Désignation :

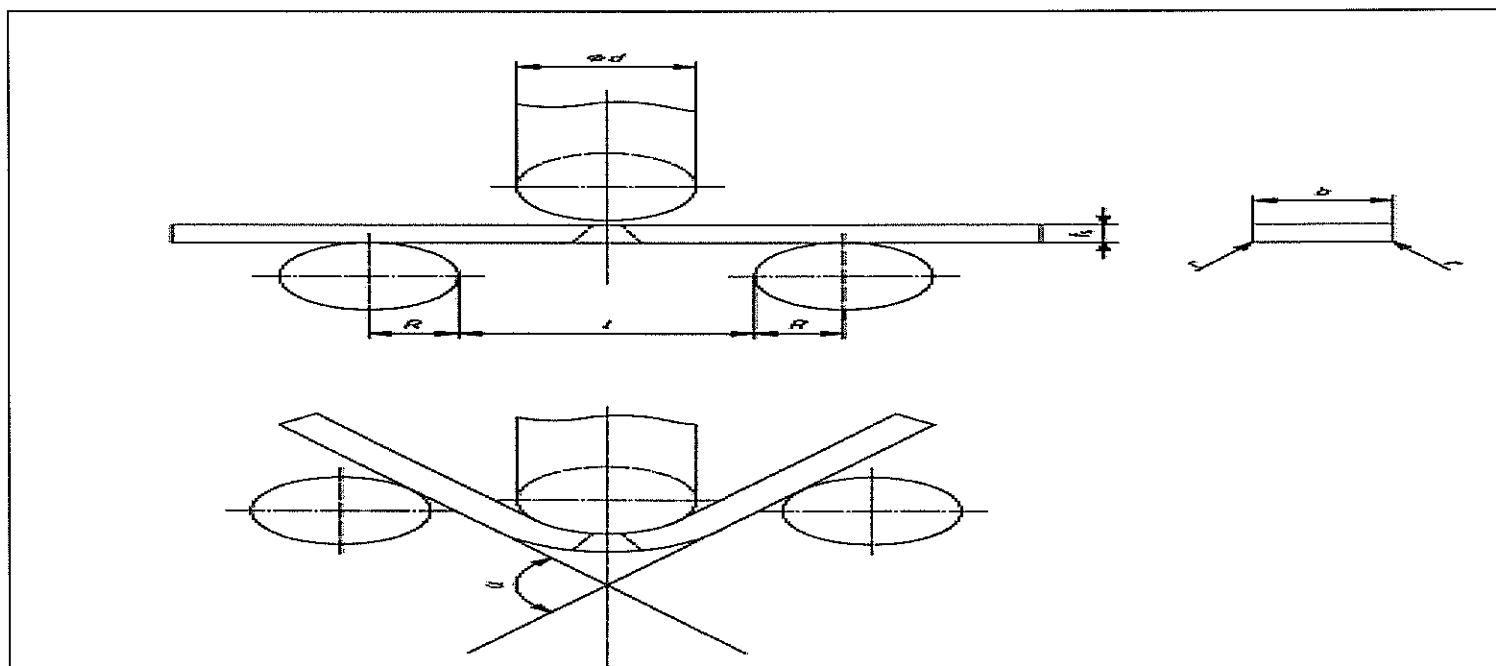
Machine de pliage avec deux appuis et un mandrin de produits métalliques.

Normes de référence :

- NM ISO 7438 ;
- NM ISO 5173.

Description :

- Machine de pliage de capacité minimale 150 kN ;
- Machine destinée pour le pliage, à un angle de 180°, les éprouvettes usinées sur les produits plats ;
- Machine de pliage adaptée pour les tôles d'épaisseur entre 0,5 et 40 mm ;
- Equipé d'un dispositif de pliage avec deux appuis et un mandrin comme illustré sur la figure ci-dessous :



- La Distance, l, entre les appuis est réglable manuellement ;
- Muni d'une cage pour la protection contre l'éjection de l'éprouvette ;
- Les appuis de l'éprouvette et le mandrin doivent avoir une dureté suffisante.

Caractéristiques métrologiques :

Vitesse maximale de déplacement du piston 1 mm/s.

Accessoires

Un jeu de porte mandrin et mandrin (pour des diamètres correspondant aux épaisseurs de 1 mm jusqu'à 40 mm).

Article 45: LOT N°15 : APPAREIL D'ABRASION HUMIDE POUR PEINTURE

Désignation :

Appareil d'abrasion désigné pour réaliser l'essai de détermination de la résistance au frottement humide et de l'aptitude au nettoyage des revêtements (produits de peintures).

Normes de référence :

ISO 11998 : Détermination de la résistance au frottement humide et de l'aptitude au nettoyage des revêtements.

Description :

Machine d'essai animée d'un mouvement de va et vient dont la course (300±10) mm et en fonctionnant à environ 37±2 cycles de frottement par minute, muni d'un compteur qui enregistre le nombre de cycles de frottement.

L'appareil doit être équipé de quatre têtes de frottement permettent de réaliser simultanément des essais sur un à quatre échantillons.

L'appareil doit muni d'un système d'élévation et d'inclinaison du chariot permettant à chacune des quatre têtes d'être soulevées et tournées à 180 degrés pour faciliter une application rapide et facile du produit directement sur l'éponge.

Il doit être muni d'un chariot permettant d'appliquer une charge de 135 g et de 2 garnitures non tissées.

Affichage :

- Ecran lumineux.

Sécurité :

- Bouton d'arrêt d'urgence, alarme sonore intégrée.

Commande :

- Manette poussoir/rotative.

Précision :

- Précision indentateur vitesse : ± 1% de la vitesse sélectionnée ;
- Précision vitesse pompe : ± 1% de la vitesse sélectionnée ;
- Précision longueur course : ± 0.01 mm.

Support de positionnement :

- Capable de tenir les éprouvettes de PVC de longueur entre 430mm et 470mm de largeur au moins égale à 80mm.

Support de patin de frottement :

- (Voir figures ci-après) composé d'une plaque métallique munie de piques pour retenir le patin abrasif avec un dispositif de fixation percé de trous oblongs est fixé, sans être serré, sur le dessus de la plaque. La masse du support qui exerce une force vers le bas sur l'éprouvette doit être de (135 ± 1) g.

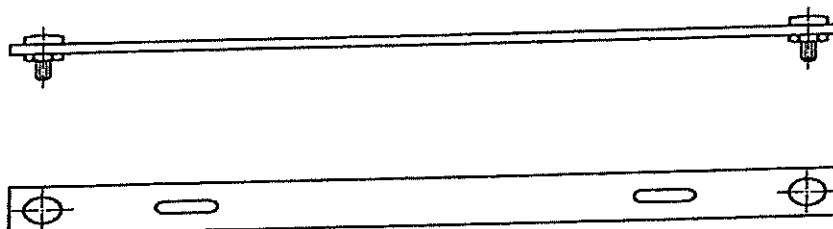
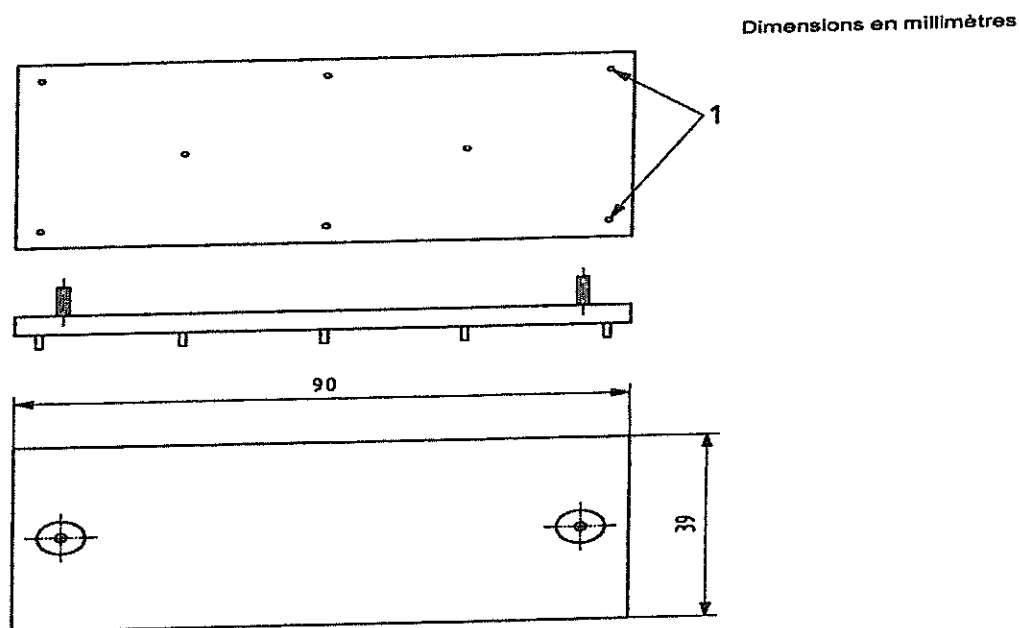


Figure 1 — Dispositif de fixation



Légende
1 piques

Figure 2 — Support de patin de frottement

- Patin de frottement en fibre plastique non tissé avec abrasif incorporé, mesurant $(90,0\pm 0,5)$ mm* $(39,0\pm 0,5)$ mm ;
- Bac intérieur en acier inoxydable ;
- Support de verre flotté de 6mm d'épaisseur de dimension adaptée à l'appareil avec des pinces de serrage pour la fixation des éprouvettes sur le bac intérieur ;
- Ventilateur pour maintenir le moteur à bonne température de travail et éviter l'accumulation de chaleur sur la zone d'essai extérieure ;
- Multiples vitesses de test ;
- Pompes à liquides intégrées avec système d'arrosage ;
- 8 programmes utilisateur prédéfinis ;
- Menu multilingue ;
- Support d'outils réglable ;

- Longueur de course réglable ;
- Ensemble tuyaux et réservoir pour liquide ;
- Cordon d'alimentation ;
- Lot de 20 patins abrasifs de rechange.

Caractéristiques métrologiques :

- Course du mouvement est de (300 ± 10) mm ;
- Vitesse de frottement (37 ± 2) cycles par minutes.

Documentations :

- Certificat de conformité à la norme ISO 11998 ;
- Manuel d'utilisation en langue française.

Article 46: LOT N°16 : REFLECTOMETRE

Désignation :

Réflexomètre pour la détermination du degré de blanc CIE, D65/10° (lumière du jour extérieure) et l'opacité du papier et carton.

Norme de référence :

- NM ISO 2471 ;
- NM ISO 11475.

Description :

Réflexomètre ayant les caractéristiques géométriques, spectrales et photométriques décrites dans l'ISO 2469, Annexe A, étalonné conformément à l'ISO 2469, Annexe B. Il doit être équipé :

- D'une source lumineuse à teneur adéquate en UV et d'un moyen de réglage de la teneur relative en UV de sorte que la valeur mesurée de degré de blanc CIE soit en accord avec celle correspondant à l'illuminant D65[.
- Pour le mesurage du facteur de luminance (C).
- Une tablette en plastique stable ou équivalent, incorporant un agent d'azurage fluorescent
- Pour le mesurage des facteurs de réflectance après élimination de l'effet de fluorescence, l'appareil doit être équipé d'un filtre absorbant les UV, à coupure nette, dont le facteur de transmission n'excède pas 5 % à une longueur d'onde inférieure ou égale à 420 nm, et pas plus de 5% à une longueur d'onde de 420 nm. Le filtre à coupure doit être conçu de manière qu'une valeur sûre de réflectance puisse être obtenue à 420 nm. La valeur de réflectance obtenue à 420 nm doit alors être considérée pour les calculs sur ordinateur comme la valeur applicable à toutes les longueurs d'onde inférieures, où il est impossible de prendre une mesure.
- Pour le mesurage des papiers fluorescents, il est nécessaire d'avoir une linéarité photométrique jusqu'à une lecture sur une échelle d'au moins 200% dans la région des longueurs d'onde correspondant à l'émission fluorescente.
- Dans le cas d'un réflexomètre à filtre, qui conjointement aux caractéristiques optiques de l'appareil de base, donne une réponse globale équivalente à la composante trichromatique Y du système de référence colorimétrique de la CIE 1931, de l'éprouvette évaluée avec l'illuminant C de la CIE. Et paires de filtres donnant aux cellules photoélectriques des réflexomètres des



réponses équivalentes aux composantes trichromatiques CIE X, Y, Z, de l'éprouvette, évaluées pour l'illuminant normaliser D65 et pour l'observateur CIE 1964(10°).

Caractéristiques métrologiques :

- **Étalons de référence**, pour l'étalonnage de l'appareil et des étalons de travail et à utiliser de façon suffisamment fréquente pour assurer un étalonnage et un réglage des UV satisfaisants.
- **Étalon de référence non fluorescent**, pour l'étalonnage photométrique, provenant d'un laboratoire agréé par l'ISO/TC 6 conformément aux dispositions de l'ISO 2469.
- **Étalon de référence fluorescent**, destiné au réglage de la teneur en UV du rayonnement incident tombant sur l'échantillon et utilisé pour l'ajustement du réglage UV de l'appareil afin de se conformer aux conditions d'UV(C), tel que décrit dans l'ISO 2470-1.
- **Étalon de travail :**
 - Deux plaques de verre opale plat ou de céramique, nettoyées conformément à l'ISO 2469 ;
 - Corps noir, ayant un facteur de réflectance qui ne s'écarte pas de sa valeur nominale de plus de 0,2 % à toutes les longueurs d'onde.

Documents :

- Certificats d'étalonnage de l'appareil conformément aux normes exigées ;
- Certificats d'étalonnage des étalons conformément aux normes exigées ;
- Manuel d'utilisation en langue française.

Article 47: LOT N°17 : APPAREIL KOHLER MOLINE

Désignation :

Appareil Kohler-Mölin pour la détermination de la résistance au pliage pour Papier et carton.

Norme de référence :

- NM ISO 5626 - Détermination de la résistance au pliage.

Description :

L'appareil peut être considéré comme comportant quatre parties distinctes :

- Attache supérieure plieuse, comportant un mors fixe et un mors mobile, qui serrent l'une des extrémités de l'éprouvette. Les surfaces en contact avec l'éprouvette durant le pliage doivent présenter une section demi-circulaire de 0,25 mm de rayon. L'axe de rotation du mors doit être à 0,04 mm de l'arête du mors fixe de l'attache sur une ligne joignant les arêtes de pliage aux deux attaches.
- Attache inférieure (donnant la tension), comportant un mors fixe et un mors mobile, qui serrent l'éprouvette à son autre extrémité. En position de travail, l'arête supérieure de l'attache inférieure doit être à 62 mm +/- 1 mm en-dessous de la ligne de contact de l'attache supérieure. La charge sur l'attache doit être de 7,85 N +/- 0,02 N, produite par une masse totale de 800 g +/- 2.
- Dispositif produisant Par minute (200 +/- 10) oscillations complètes de la tête de pliage, sous un angle de 156° +/- 2° de part et d'autre de la verticale.
- Compteur, pour l'enregistrement du nombre de double-plis, s'arrêtant automatiquement lorsque l'éprouvette se rompt.

Documents :

- Certificat d'étalonnage avec preuves de raccordement ;
- Manuel d'utilisation en langue française.

Article 48: LOT N°18 : APPAREIL POUR CONTROLE SANITAIRE

Désignation :

Appareil pour le contrôle de la résistance aux alcalins à chaud de la couche d'émail des appareils sanitaires.

Norme de référence :

- NF D14-507 ;
- NM 10.4.051.

Description :

L'appareil doit être constitué d'un récipient hexagonal en acier inoxydable 10 mm environ, de hauteur 300mm et de largeur 200mm pour chaque côté, ayant une ouverture circulaire sur chaque face de diamètre au moins 100mm.

Sur chacune de ces ouvertures, une éprouvette émaillée de dimension 100m*100mm ou de diamètre 100mm sera maintenue au moyen de plaques d'accrochage fixées à l'aide d'écrous, un anneau d'étanchéité est placé entre le récipient et l'éprouvette.

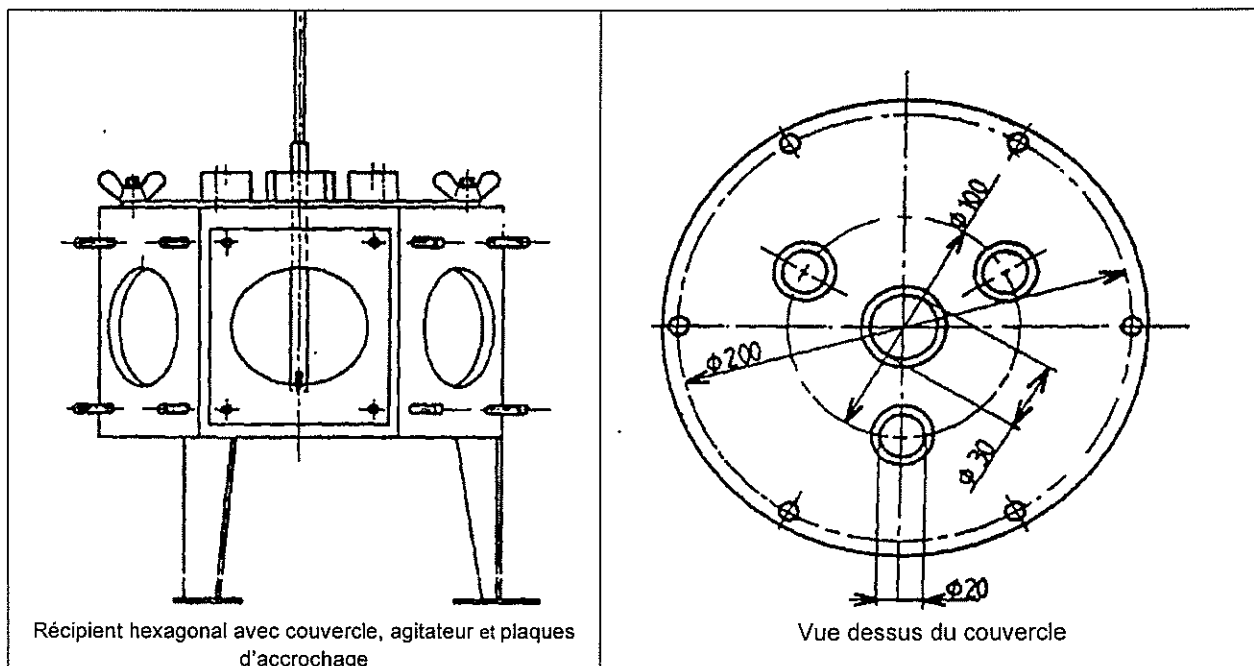
Ce récipient doit comporter :

- Un couvercle à 4 trous à fixer sur le récipient pour recevoir un agitateur à paillette, un thermoplongeur et le dispositif de contrôle et de régulation de la température ;
- Un réfrigérant à boules aux dimensions du récipient et du trou du couvercle ;
- Un dispositif de contrôle et de régulation de la température aux dimensions du récipient et du trou du couvercle ;
- Un compteur de temps digital ;
- Un dispositif de vidange ;
- Un affichage numérique de température et de temps.

Les accessoires suivants doivent être livrés avec le récipient :

- Un dispositif de chauffage réglable à (60°C ±2°C) ;
- Un anneau d'étanchéité entre le récipient et le couvercle ;
- Un agitateur à paillette adapté aux dimensions du récipient et du trou du couvercle ;
- Un thermoplongeur aux dimensions du récipient et du trou du couvercle ;
- 12 plaques en acier inoxydables pour la fixation des éprouvettes ;
- Des écrous en inox pour la fixation des plaques.

L'agitateur, le thermoplongeur et le dispositif de contrôle de la température doivent être fixés de telle façon qu'ils soient distants de 30mm du fond du récipient.



Documents :

- Certificat de conformité à la norme NF D14-507 et/ou NM 10.4.051 ;
- Manuel d'utilisation en langue française.

Article 49: LOT N°19 : BANC D'ESSAI POUR LES TESTS SUR LES CUVETTES

Désignation :

Bancs d'essais pour le test d'évacuation des cuvettes de WC et cuvettes à réservoir attachant à siphon intégré permettant de :

- Rinçage des parois ;
- Essai de garde d'eau ;
- Essai à la sciure ;
- Essai d'Évacuation de papier toilette ;
- Essai d'Évacuation de 50 petites billes en plastique ;
- Essai de Projection hors de la cuvette ;
- Le contrôle du volume de post-rinçage.

Normes de référence :

- NM EN 997 VS 2021.

Description :

Banc d'essais de fonctionnement des appareils sanitaires conforme à la norme NM EN 997 composé de :
Un Réservoir de chasse de dimensions (Longueur =400mm, largeur =125mm-Hauteur 300mm) de capacité 9l avec mécanisme à clapet constitué de :

- Capteur de pression avec dispositif de mesure (par exemple, un oscilloscope) ou un détecteur de niveaux haut et bas raccordé à une unité de commande équipée d'un chronomètre électronique fixé au fond du réservoir (voir 2 sur la figure A1) ;
- Réservoir gradué ;

- Mécanisme de chasse réglable pour libérer un volume de chasse réduit entre de 3.5l à 9l ;
- Réservoir d'essai gradué et réglable :
 - ✓ Pour les volumes de chasse de ($[[4\pm]]_{-(-0,1)^0}$ l, $[[5\pm]]_{-(-0,5)^0}$ l, $[[6\pm]]_{-(-0,6)^0}$ l, $[[7\pm]]_{-(-0,1)^0}$ l et $[[9\pm]]_{-(-0,1)^0}$ l (pour les cuvettes indépendantes ;
 - ✓ Pour les volumes de chasse de ($[[4\pm]]_{-(-0,5)^{(+1,0)}}$ l, $[[5\pm]]_{-(-0,5)^{(+0,4)}}$ l, $[[6\pm]]_{-(-0,5)^{(+0,4)}}$ l, $[[7\pm]]_{+0,5}$ l et $[[9\pm]]_{-(-1,4)^0}$ l pour les cuvettes à réservoir attenant et monobloc et de chasse réduite.
- Mécanisme de chasse du réservoir d'essai (Voir 6 sur figure A1) et (Voir Figure F.4) ;
- Tube de chasse de type B pour WC sur pied (Voir 5 sur figure A1, A.3 et F.1) ;
- Tube de chasse de type C pour WC suspendu (Voir 5 sur figure A1, A3, F.2 et F.3) ;
- Butée pour un tube de chasse type B de $50 \pm 0,2$ mm de diamètre (voir F.1 et A.2) et Butée pour un tube de chasse de 56 mm de diamètre (voir figure A.2 et F.2) ;
- Raccord vissant pour monter et fixer les tubes de chasse au niveau de la butée.

Un dispositif d'essai pour mesurer la force d'impact : Figures A.4 et A.5

- Disque métallique en inox 90mm \pm 0,5mm de diamètre Voir 8 dans la figure A.4 ;
- L'axe central du tube de chasse est aligné avec l'axe central du disque (voir 6, 8 et 1de la figure A.4) ;
- Un récipient gradué (1l) étalonné pour ajout d'eau, capacité 6l ;
- Un capteur de force étalonné, de précision de 0,2 g (C3 (OIML)) et de capacité de charge de 3 kg voir 3 de la figure A.4 ;
- Raccord mécanique entre le disque et le capteur de force voir 7 de la figure A.4 ;
- Un amplificateur de mesure pour l'acquisition de données fonctionnant à une fréquence d'échantillonnage de 600 Hz et avec un filtre de Bessel de 100 Hz. Voir 4 de la figure A.4 ;
- La résolution de capteur de force est de 600 Hz, le capteur de force et amplificateur doivent former un système avec une fonction de tarage ;
- Système (comprenant l'amplificateur de mesure et le capteur de force) avec une fonction de tarage ;
- Tube de chasse du réservoir d'essai ;
- Protection contre les projections voir 2 de la figure A.4 et la figure A.5 ;
- Un Ordinateur pour l'enregistrement et l'évaluation des données de mesure (avec un logiciel adapté) ;
- La vitesse d'actionnement de mécanisme de chasse pour obtenir une chasse complète est de 14 cm/s (En cas d'actionnement manuel).

Banc d'essais pour mesurer le volume de post-rinçage :

Banc d'essais pour mesurer le volume de post-rinçage des cuvettes indépendantes (Figure C.1 et C3) :

- Capteur ou détecteur permettant de mesurer le volume d'eau ;
- Récipient en verre gradué pour la mesure du volume d'eau ;
- Coude de vidange.

Figures :

A.1 Réservoir d'essai à mécanisme de chasse à clapet (Figures A.1 à A.3)

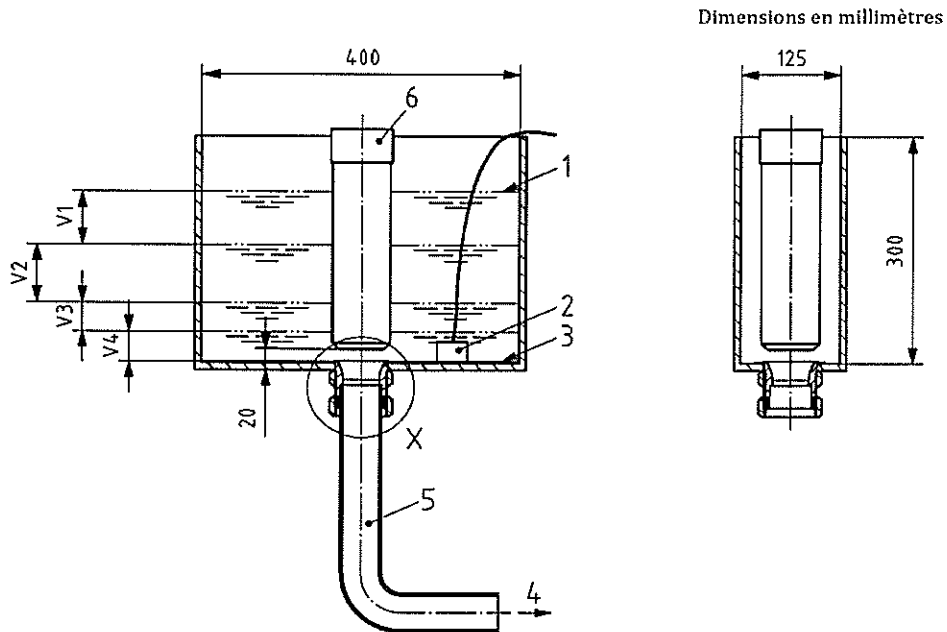
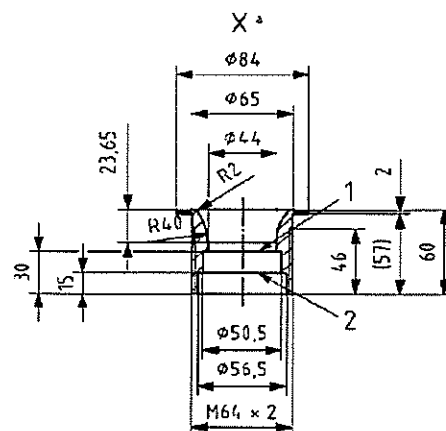


Figure A.1 — Réservoir d'essai à mécanisme de chasse à clapet

Légende

1. Niveau d'eau pour le volume d'essai total
2. Capteur de pression (détecteur de niveaux)
3. Eau résiduelle
4. Débit et force d'impact, pour un volume de chasse nominal de 6 l
5. Tube de chasse selon la Figure A.3

Dimensions en millimètres



Légende

- 1 Butée pour un tube de chasse de 50 mm de diamètre
- 2 Butée pour un tube de chasse de 56 mm de diamètre
6. Mécanisme de chasse du réservoir d'essai ;

Figure A.2 — Détail X

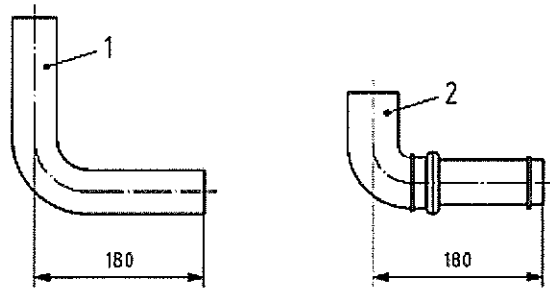


Figure A.3 — Tubes de chasse pour réservoir d'essai à mécanisme de chasse à clapet

Légende :

1. Tube de chasse de « Type B » pour WC sur pied
2. Tube de chasse de « Type C » pour WC suspendu

Exemples de tubes de chasse et de mécanismes de chasse pour réservoirs d'essai

Dimensions en millimètres

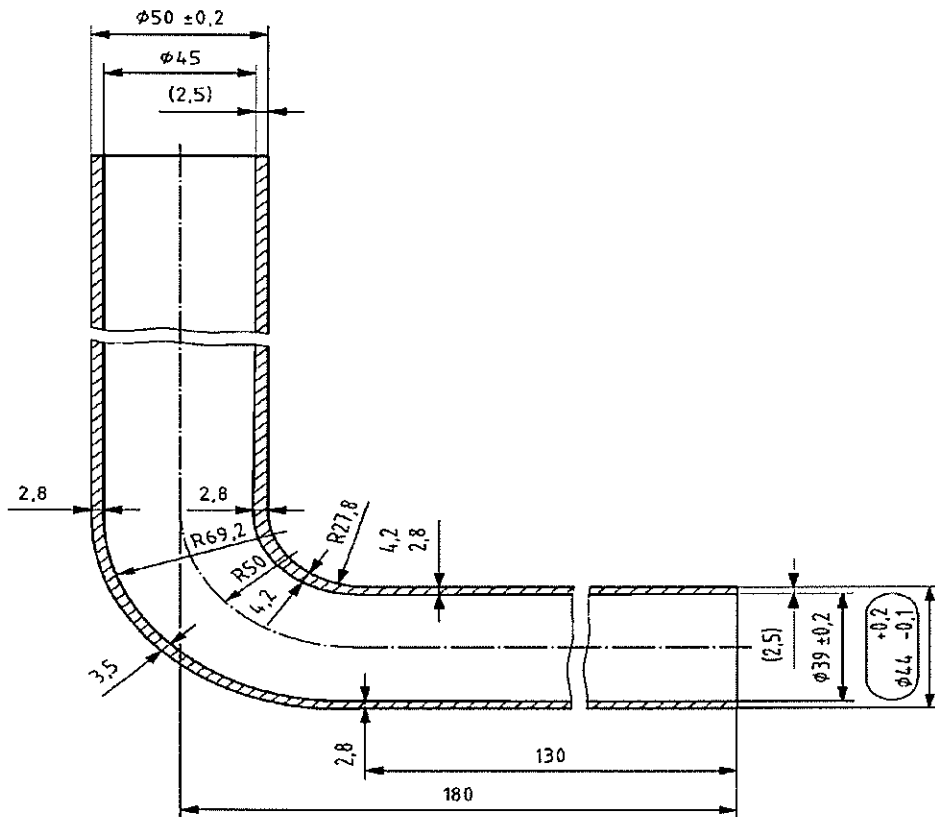


Figure F.1 — Schéma d'un tube de chasse de type B

Dimensions en millimètres

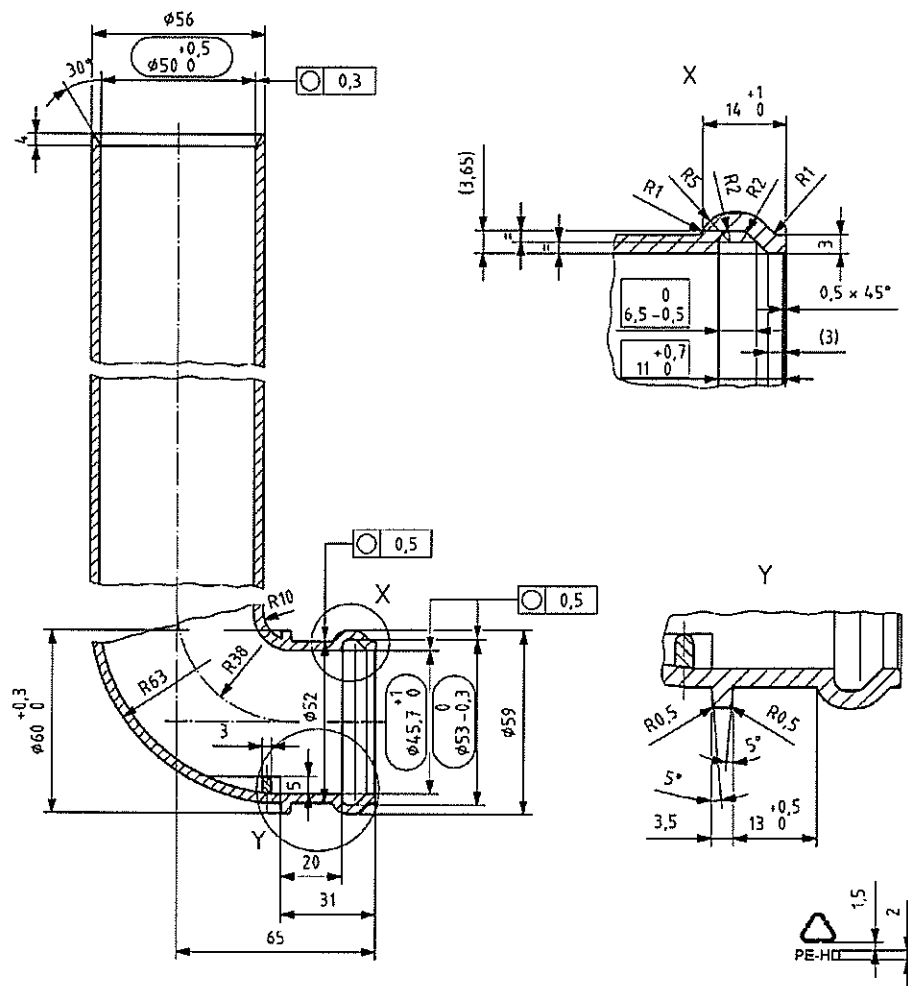
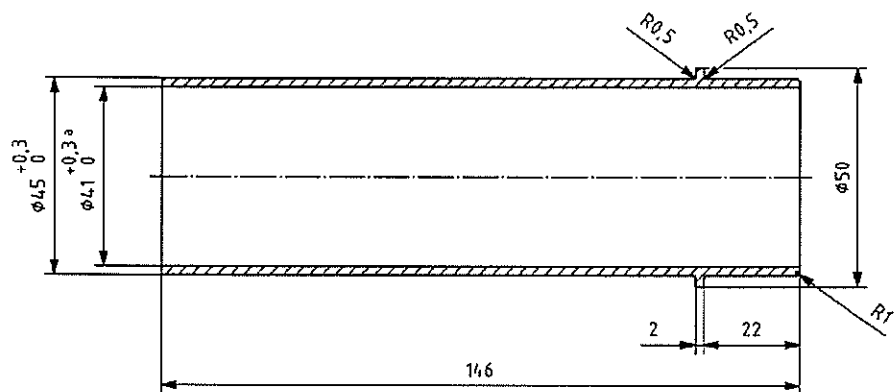


Figure F.2 — Schéma d'un tube de chasse de type C

Dimensions en millimètres

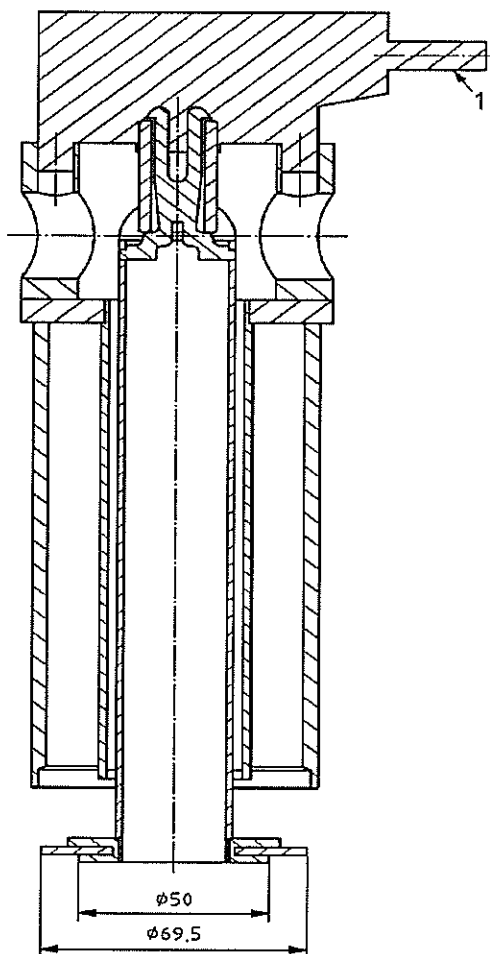


L'étalonnage doit être réalisé sans le collier.

Figure F.3 — Schéma d'un tube de chasse horizontal de type C



Dimensions en millimètres

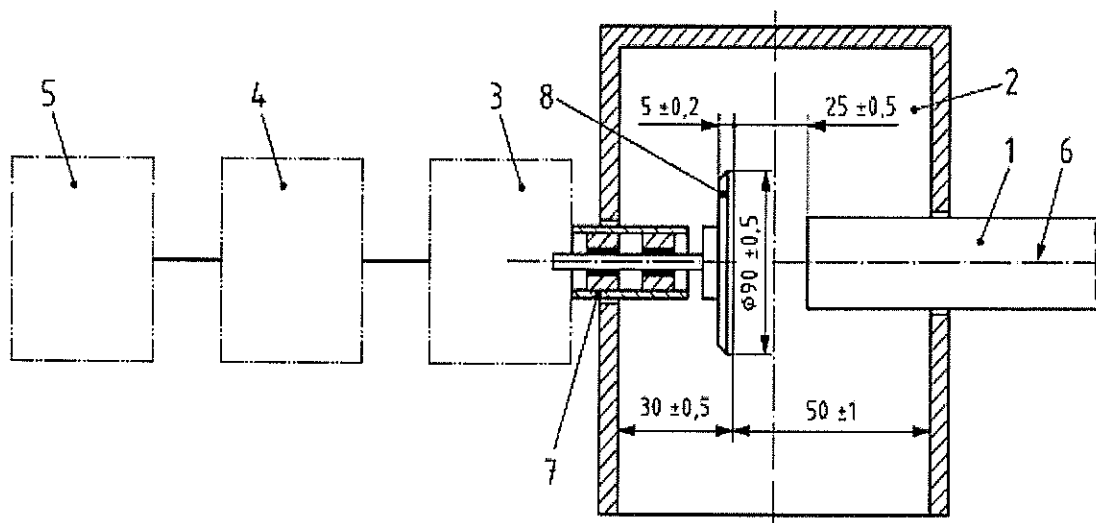


Légende

- 1 Raccordement à l'unité d'actionnement/fermeture automatique

Figure F.4 — Schéma d'un mécanisme de chasse

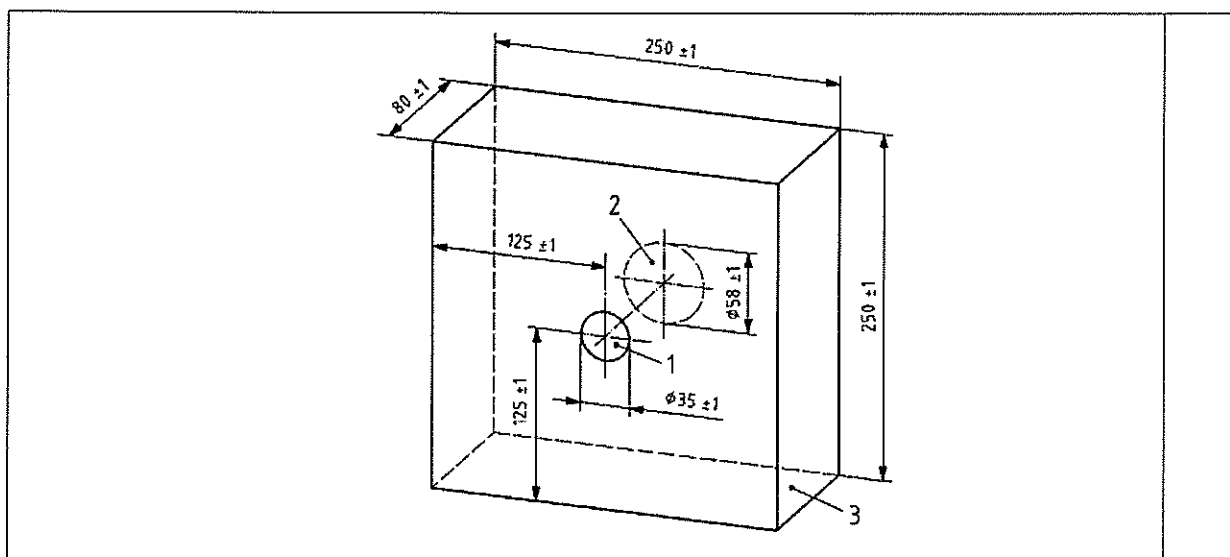
Dimensions en millimètres



Légende

- 1- Tube de chasse du réservoir d'essai
- 2- Protection contre les projections (pour plus de détails, voir la Figure A.5)
- 3- Capteur de force
- 4- Amplificateur de mesure pour l'acquisition de données
- 5- Ordinateur pour l'enregistrement et l'évaluation des données de mesure (avec un logiciel adapté)
- 6- Axe central du tube de chasse
- 7- Raccord mécanique entre le disque et le capteur de force
- 8- Disque

Figure A.4 — Dispositif d'essai pour mesurer la force d'impact

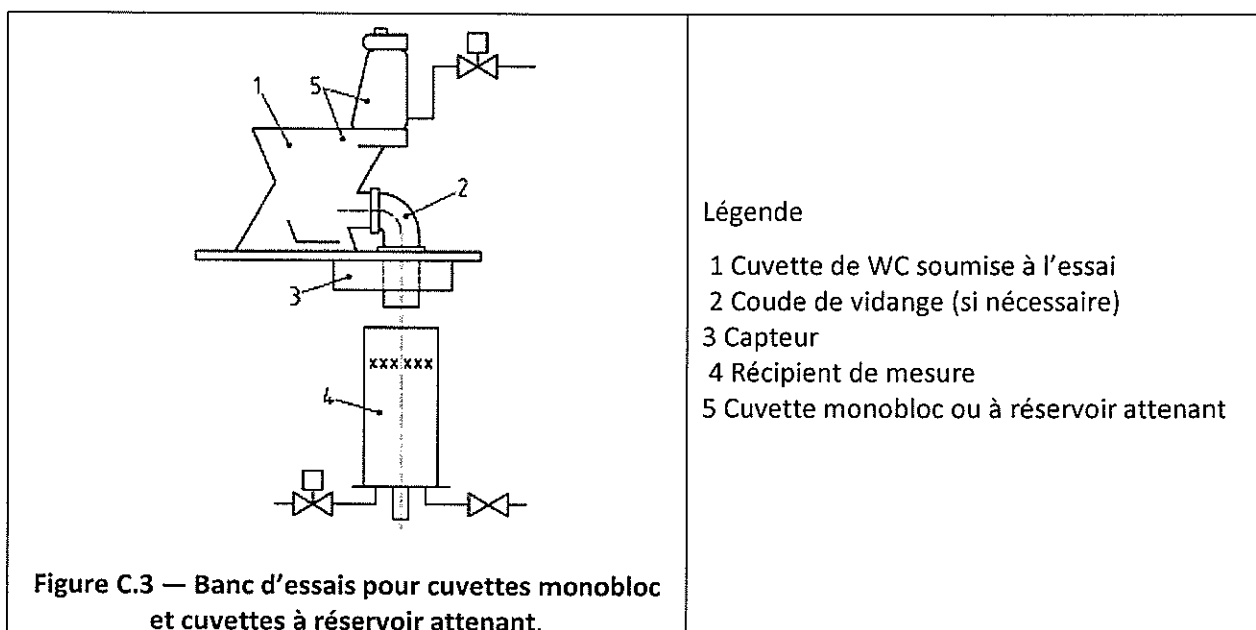
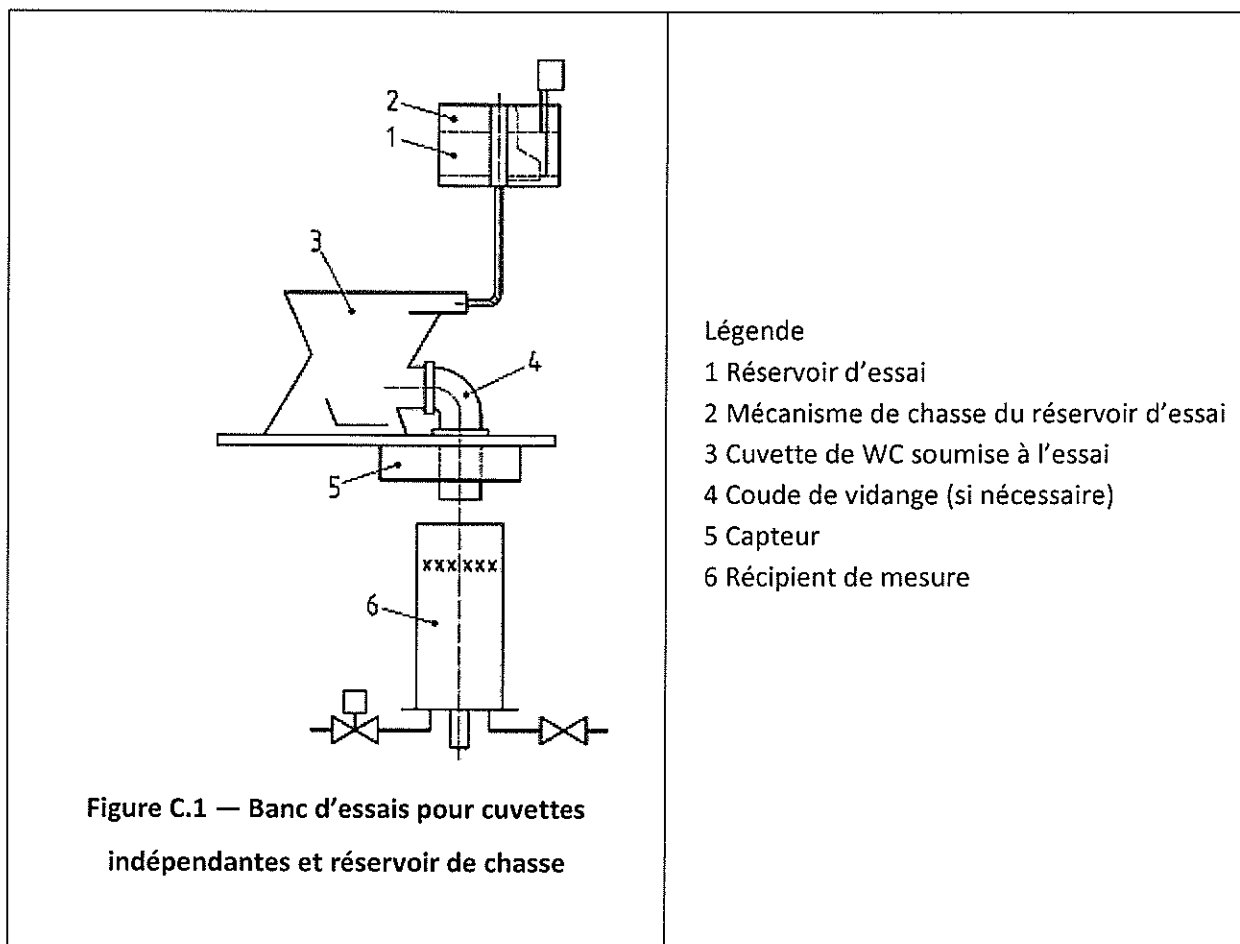


Légende :

- 1- Diamètre du trou : (35 ± 1) mm, pour fixer le disque avec le raccord mécanique au capteur de force à l'avant de la protection contre les projections ;
- 2- Diamètre du trou : (58 ± 1) mm, pour fixer le tube de chasse (position 1 à la Figure A.3) à l'arrière de la protection contre les projections ;
- 3- Épaisseur de paroi de 5 mm au minimum Les dimensions illustrées sont des dimensions internes.

Figure A.5 — Protection contre les projections

Banc d'essais pour mesurer le volume de post-rinçage des cuvettes indépendantes



Documents :

- Un certificat d'étalonnage du réservoir d'essai à mécanisme de chasse à clapet suivant les prescriptions et les modes opératoires exigés dans la norme EN 997 pour :
 - ✓ Le contrôle du débit en de $(2,3 \pm 0,1)$ pour cuvette sur pied ;
 - ✓ Le contrôle du débit en de $(2,1 \pm 0,1)$ pour cuvette adossé sur mur et cuvette suspendue ;
 - ✓ La vérification de la force d'impact de $(4,0 \pm 0,1)$ en N pour cuvette adossé sur mur et cuvette suspendue.
- Un certificat d'étalonnage capteur de force avec logo d'accréditation ;
- Un certificat de vérification du volume du réservoir ;
- Un certificat de vérification de l'évacuation du réservoir selon le type de chasse A et C suivant la norme EN 997 ;
- Manuel d'utilisation en langue française.

Article 50: LOT N°20 : MESUREUR DUPLEX D'ÉPAISSEUR DE REVÊTEMENT DE PEINTURE ET DE ZINC

Désignation :

Mesureur d'épaisseur de peinture/zinc sur tous supports métalliques permettant de mesurer les épaisseurs individuelles des couches de peinture et de zinc dans un système de revêtement duplex avec une seule lecture.

Norme de référence :

- ISO 2178 ;
- ISO 2808 ;
- ISO 2360 ;
- ISO 1461.

Description :

Mesureur d'épaisseur en mode Duplex, basé simultanément sur les principes magnétiques (ferreux) et de courants de Foucault (non ferreux) pour calculer et afficher les épaisseurs individuelles de couche la peinture et de zinc.

Muni d'un écran LCD de couleur à haut contraste rétro-éclairé et résistant aux rayures, disposant des caractéristiques suivantes :

- Stockage de lecture : supérieur ou égal à 100 000 lectures ;
- Enregistrement : prendre des lectures en continu et enregistrer la moyenne, l'écart-type, l'épaisseur mini/maxi et le nombre de lectures pendant le scan ;
- Technologie Bluetooth : pour le transfert des données vers un appareil mobile ou vers une imprimante portable ;
- Port USB étanche pour une connexion rapide et facile à un PC et pour une alimentation en continu ;

Caractéristiques métrologiques :

Sonde duplex pour la mesure simultanée de zinc et de peinture :

- Etendue de mesure : 0-1500 μm ;

- Résolution : 0.1 μm ;
- Précision :

Peinture	$\pm (1\mu\text{m} + 1\%)$ 0-50 μm ; $\pm (2\mu\text{m} + 1\%)$ >50 μm
Zinc	$\pm (2\mu\text{m} + 1\%)$ 0-50 μm ; $\pm (4\mu\text{m} + 1\%)$ >50 μm

Accessoires :

- Câble USB ;
- Protection : étui de protection caoutchouc, protection d'écran et sacoche de transport ;
- Câbles de longueur ≥ 80 cm ;
- Boîtier porte sonde : polyvalent acceptant différentes sondes pour mesurer différents paramètres et qui est facilement convertible ;
- Alimentation : Piles.

Documents :

- Certificat de conformité aux normes ISO 2178-ISO 2808-ISO 2360-ISO 1461 ;
- Certificat d'étalonnage ;
- Manuel d'utilisation en langue française.

Article 51: LOT N°21 : MESUREUR D'ÉPAISSEUR DE REVETEMENT DE PEINTURE

Désignation :

Mesureur d'épaisseur de peinture sur tous supports Fe et NFe.

Norme de référence :

- ISO 2178 ;
- ISO 2808 ;
- ISO 2360.

Description :

- Mesureur d'épaisseur, avec accessoires standards, de :
 - Peinture, vernis, plastique, sur les métaux non magnétiques par courants de foucault selon la norme ISO 2360 ;
 - Zinc, chrome, cuivre peinture, vernis, plastique sur les aciers et les métaux ferromagnétiques selon la norme ISO 2178.
- Sonde intégrée dans l'appareil ;
- Sélection automatique de la méthode de mesure [Induction magnétique ou courant de foucault] ;
- Mémorisation plus de 1000 mesure ;
- Logiciel de transfert de mesures sur PC format Excel ;
- Evaluation statistique.

Caractéristiques métrologiques :

- Gamme de mesure : 0-2000 μm ;
- Résolution : 0.1 μm ;
- Précision : $\pm 1 \mu\text{m}$: 0-50 μm ; $\pm 2 \%$: 50 à 1000 μm ; $\pm 3 \%$: 1000 à 2000 μm ;
- Classe de protection IP 52.



Accessoires :

- Alimentation : 2 Piles.

Documents :

- Certificat de conformité aux normes ISO 2178 - ISO 2808 - ISO 2360 ;
- Certificat d'étalonnage ;
- Manuel d'utilisation en langue française.

Article 52: LOT N°22 : ENSEMBLE D'ÉCOULEMENT POUR SABLE

Désignation :

Ensemble d'écoulement pour sable.

Norme de référence :

- EN 933-6 (2014).

Caractéristiques métrologiques :

Appareillage spécifique requis pour la détermination du coefficient d'écoulement des sables :

Ensemble d'écoulement, utilisé conjointement à un volet de contrôle et monté sur support muni d'un obturateur. L'ensemble d'écoulement est structuré en trois sections s'emboîtant parfaitement les unes dans les autres de sorte à ne pas interrompre le flux de prise d'essai, Volet de contrôle circulaire, destiné à contrôler le flux de granulat provenant de la trémie d'alimentation et pénétrant dans le corps de l'ensemble d'écoulement. Le chanfrein à la base du volet doit s'adapter à celui situé sur la trémie d'alimentation de sorte à éviter tout écoulement de la prise d'essai dans ladite trémie.

Trémie d'alimentation cylindrique, s'adaptant au sommet du corps cylindrique.

- Volet de contrôle : Diamètre de base, CSD = $(90,0 \pm 0,1)$; Hauteur globale = 200 ; Angle de chanfreinage, CSA = 45° ; Angle de la pente latérale du volet CSB = 45° ; Profondeur du chanfrein, CSC = 2 ; Hauteur de base, CSH = 5 ;
- Trémie d'alimentation cylindrique : Profondeur en-dessous du chanfrein, HC = $(9,0 \pm 0,5)$; Angle du chanfrein, HA = 45° ; Diamètre intérieur (global), HD = (100 ± 1) ; Diamètre intérieur minimal (base), HB = 87,2 ; Hauteur totale, HH = 170 ;
- Corps cylindrique : Diamètre intérieur, BD = $(90,0 \pm 0,1)$; Hauteur intérieure, BH = (125 ± 2)
- Section de l'entonnoir : Diamètre supérieur du cône, FO = $(90,0 \pm 0,1)$; Angle du cône, FC = $(60,0 \pm 0,5)^\circ$;
- Diamètre de l'orifice inférieur, FD = $(11,99 \pm 0,01)$; Profondeur du bord, FL = $(3,0 \pm 0,1)$; Hauteur de l'entonnoir, FH = 85.

Documents :

- Manuel d'utilisation en langue française.

Article 53: LOT N°23 : BAROMETRE

Désignation :

Baromètre pour le mesurage de la pression atmosphérique

Norme de référence :



NF P94-048.

Description :

Baromètre pour le mesurage de la pression atmosphérique de la salle d'essai.

Caractéristiques métrologiques :

- Plage d'utilisation : correspond à la variation de la pression atmosphérique ;
- L'incertitude de mesure : 1/1000 de la valeur mesurée.

Documents :

- Manuel d'utilisation en langue française.

Article 54: LOT N°24 : CHARIOT DE TRANSPORT

Désignation :

Chariot de transport.

Norme de référence :

1757-3 (Sécurité des chariots de manutention).

Description :

Chariot de manutention à dossier d'une construction robuste mécano soudé avec plateau en mélaminé surface effet hêtre. 2 roues fixes et 2 roues pivotantes à bandage TPE Ø 200 x 40 mm, moyeu à roulement à billes central. Freins sur roues pivotantes.

Caractéristiques métrologiques :

- Bandage Ø x l ≥ TPE 200 x 40 ;
- Dimensions utiles L x l ≥ 1000 x 600 ;
- Dimensions extérieures L x l x H ≥ 1120 x 609 x 990 ;
- Charge ≥ 500 kg ;
- Hauteur plateau ≥ 250 mm.

Article 55: LOT N°25 : FISSUROTTEST

Désignation :

Fissuro-test.

Description et caractéristique métrologiques :

- Plage de mesure : de 0.05mm à 2mm ;
- Précision 1/100 mm ;
- Règle transparente avec loupe.

Documents :

- Manuel d'utilisation en langue française.



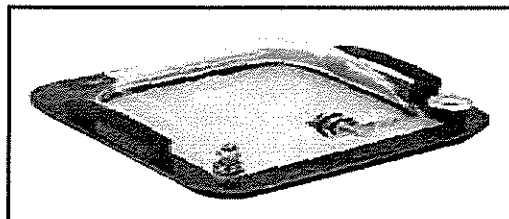
Article 56: LOT N°26 : CLOCHE A VIDE

Désignation :

Cloche à vide.

Description :

Cloche à vide permettant de tester l'étanchéité des soudures par recouvrement par rajout de matière de géomembrane.



Caractéristiques métrologiques :

- Cloche à vide de diamètre 320 mm et hauteur 220 mm avec manomètre 2 bar avec une précision de 0.01bar ;
- Le joint en caoutchouc doit assurer la dépression pendant une durée minimale de 5 min.

Documents :

- Manuel d'utilisation en langue française.

Article 57: LOT N°27 : AGITATEUR A HELICE

Désignation :

Agitateur à hélice en téflon.

Norme de référence :

NM 10.1.162.

Description :

Agitateur à hélice ayant les caractéristiques suivantes :

- Régulation de la vitesse d'agitation en fonction de la viscosité de l'échantillon ;
- Mode de démarrage en douceur et progressif de la vitesse d'agitation ;
- Hauteur de la turbine est réglable ;
- Mandrin en acier inox chromé donc prévention à la corrosion ;
- Affichage de la vitesse : LCD.

Caractéristiques métrologiques :

- Tige d'agitation à hélice 4 lames ;
- Volume d'agitation de 2 à 5 L.

Accessoires :

- Support ;
- Raccords.

Documents :

- Manuel d'utilisation en langue française.

Article 58: LOT N°28 : PLAQUE CHAUFFANTE

Désignation :

Plaque chauffante.

Norme de référence :

NF EN 196-2.

Description :

Plaques chauffantes électriques avec le contrôle de température variable, avec ou sans un contrôleur thermostatique. Construction robuste pour la représentation continue. Plaque chauffante d'alliage d'aluminium. En raison du système de chauffage asymétrique et à long terme (des coins et les bords de plaque chauffante sont soumis à plus de chaleur) une température égale est garantie au-dessus de la surface de chauffage entière. Isolation sans asbest.

Caractéristiques métrologiques :

- Affichage numérique de la température ;
- Température de consigne réglable à environ 400°C Précision $\pm 1^\circ\text{C}$;
- Possibilité de pilotage externe par thermomètre à contact ;
- Dimension : Longueur = 60cm, largeur = 45 cm, hauteur=20cm.

Documents :

- Manuel d'utilisation en langue française.

Article 59: LOT N°29 : MICROMETRE

Désignation :

Micromètre.

Norme de référence :

- NM EN 325 ;
- NF EN 324-1 ;
- NF EN 323.

Description :

Instrument de mesure de l'épaisseur à affichage numérique bien lisible.

Caractéristiques métrologiques :

- Etendue : 25 à 50 mm ;
- Résolution : $\pm 0,01$ mm ;
- Précision : 0,05mm ;
- Profondeur étrier ≥ 50 mm ;
- Touches (palpeurs) : Circulaires ;



- Diamètre (palpeurs) : 16 ± 1 mm ;
- Application d'une force de (4 ± 1) N ;
- Remise à zéro possible.

Accessoires :

Pochettes ou étui de protection.

Documents :

- Certificat d'étalonnage avec preuve de raccordement ;
- Manuel d'utilisation en langue française.



Article 60: Définition des prix

Lot n°1 : Bâti de traction par fendage des pavés en béton.

Prix n°1.1 : Fourniture d'un bâti de traction par fendage des pavés en béton y/c le certificat de conformité et tous les accessoires.

Ce prix rémunère la fourniture d'un bâti de traction par fendage des pavés en béton y compris le certificat de conformité et tous les accessoires et tous frais de transport et d'emballage, selon les spécifications techniques de l'article 31 du présent marché.

Prix rémunéré à l'unité.....(U)

Lot n°2 : Perleuse à gaz à 04 postes.

Prix n°2.1 : Fourniture d'une perleuse à gaz à 04 postes y/c tous les accessoires.

Ce prix rémunère la fourniture d'une perleuse à gaz à 04 postes y compris tous les accessoires et tous frais de transport et d'emballage, selon les spécifications techniques de l'article 32 du présent marché.

Prix rémunéré à l'unité.....(U)

Prix n°2.2 : Installation et mise en marche d'une perleuse à gaz à 04 postes.

Ce prix rémunère l'installation et mise en marche d'une perleuse à gaz à 04 postes, selon les spécifications techniques de l'article 21.5 du présent marché.

Prix rémunéré au forfait.....(F)

Prix n°2.3 : Formation d'un (01) jour d'une perleuse à gaz à 04 postes.

Ce prix rémunère la formation d'un (01) jour d'une perleuse à gaz à 04 postes, selon les spécifications techniques de l'article 21.6 du présent marché.

Prix rémunéré au jour.....(J)

Lot n°3 : Poste US conventionnel de chantier.

Prix n°3.1 : Fourniture d'un poste US conventionnel de chantier y/c le certificat d'étalonnage, le certificat de conformité et tous les accessoires.

Ce prix rémunère la fourniture d'un poste US conventionnel de chantier y compris le certificat d'étalonnage, le certificat de conformité et tous les accessoires et tous frais de transport et d'emballage, selon les spécifications techniques de l'article 33 du présent marché.

Prix rémunéré à l'unité.....(U)

Lot n°4 : Station totale.

Prix n°4.1 : Fourniture d'une station totale y/c le certificat de conformité et tous les accessoires.



Ce prix rémunère la fourniture d'une station totale y compris le certificat de conformité et tous les accessoires et tous frais de transport et d'emballage, selon les spécifications techniques de l'article 34 du présent marché.

Prix rémunéré à l'unité.....(U)

Lot n°5 : Endoscope évolué.

Prix n°5.1 : Fourniture d'un endoscope évolué y/c tous les accessoires.

Ce prix rémunère la fourniture d'un endoscope évolué y compris tous les accessoires et tous frais de transport et d'emballage, selon les spécifications techniques de l'article 35 du présent marché.

Prix rémunéré à l'unité.....(U)

Prix n°5.2 : Installation et mise en marche d'un endoscope évolué.

Ce prix rémunère l'installation et mise en marche d'un endoscope évolué, selon les spécifications techniques de l'article 21.5 du présent marché.

Prix rémunéré au forfait.....(F)

Prix n°5.3 : Formation de deux (02) jours d'un endoscope évolué.

Ce prix rémunère la formation de deux (02) jours d'un endoscope évolué, selon les spécifications techniques de l'article 21.6 du présent marché.

Prix rémunéré au jour.....(J)

Lot n°6 : Appareil d'adhérence 24 KN.

Prix n°6.1 : Fourniture d'un appareil d'adhérence 24 KN y/c le certificat d'étalonnage et tous les accessoires.

Ce prix rémunère la fourniture d'un appareil d'adhérence 24 KN y compris le certificat d'étalonnage et tous les accessoires et tous frais de transport et d'emballage, selon les spécifications techniques de l'article 36.1 du présent marché.

Prix rémunéré à l'unité.....(U)

Lot n°7 : Appareil d'adhérence 16 KN.

Prix n°7.1 : Fourniture d'un appareil d'adhérence 16 KN y/c le certificat d'étalonnage et tous les accessoires.

Ce prix rémunère la fourniture d'un appareil d'adhérence 24 KN y compris le certificat d'étalonnage et tous les accessoires et tous frais de transport et d'emballage, selon les spécifications techniques de l'article 37.1 du présent marché.

Prix rémunéré à l'unité.....(U)

Lot n°8 : Caméra endoscopique.



Prix n°8.1 : Fourniture d'une caméra endoscopique y/c tous les accessoires.

Ce prix rémunère la fourniture d'une caméra endoscopique y compris tous les accessoires et tous frais de transport et d'emballage, selon les spécifications techniques de l'article 38 du présent marché.

Prix rémunéré à l'unité.....(U)

Prix n°8.2 : Installation et mise en marche d'une caméra endoscopique.

Ce prix rémunère l'installation et mise en marche d'une caméra endoscopique, selon les spécifications techniques de l'article 21.5 du présent marché.

Prix rémunéré au forfait.....(F)

Prix n°8.3 : Formation de deux (02) jours d'une caméra endoscopique.

Ce prix rémunère la formation de deux (02) jours d'une caméra endoscopique, selon les spécifications techniques de l'article 21.6 du présent marché.

Prix rémunéré au jour.....(J)

Lot n°9 : Bain de sable rectangulaire.

Prix n°9.1 : Fourniture d'un bain de sable rectangulaire y/c tous les accessoires.

Ce prix rémunère la fourniture d'un bain de sable rectangulaire y compris tous les accessoires et tous frais de transport et d'emballage, selon les spécifications techniques de l'article 39 du présent marché.

Prix rémunéré à l'unité.....(U)

Lot n°10 : Kit identification des essences de bois.

Prix n°10.1 : Fourniture d'un kit identification des essences de bois y/c tous les accessoires.

Ce prix rémunère la fourniture d'un kit identification des essences de bois y compris tous les accessoires et tous frais de transport et d'emballage, selon les spécifications techniques de l'article 40 du présent marché.

Prix rémunéré à l'unité.....(U)

Prix n°10.2 : Installation et mise en marche d'un kit identification des essences de bois.

Ce prix rémunère l'installation et mise en marche d'un kit identification des essences de bois, selon les spécifications techniques de l'article 21.5 du présent marché.

Prix rémunéré au forfait.....(F)

Prix n°10.3 : Formation de deux (02) jours d'un kit identification des essences de bois.

Ce prix rémunère la formation de deux (02) jours d'un kit identification des essences de bois, selon les spécifications techniques de l'article 21.6 du présent marché.



Prix rémunéré au jour.....(J)

Lot n°11 : Dispositif de l'essai statique sur garde-corps.

Prix n°11.1 : Fourniture d'un dispositif de l'essai statique sur garde-corps y/c tous les accessoires.

Ce prix rémunère la fourniture d'un dispositif de l'essai statique sur garde-corps y compris tous les accessoires et tous frais de transport et d'emballage, selon les spécifications techniques de l'article 41 du présent marché.

Prix rémunéré à l'unité.....(U)

Lot n°12 : Fourniture d'un cryoplongeur pour bain thermostaté.

Prix n°12.1 : Fourniture d'un cryoplongeur pour bain thermostaté y/c tous les accessoires.

Ce prix rémunère la fourniture d'un cryoplongeur pour bain thermostaté y compris tous les accessoires et tous frais de transport et d'emballage, selon les spécifications techniques de l'article 42 du présent marché.

Prix rémunéré à l'unité.....(U)

Lot n°13 : Fourniture d'une hotte de laboratoire formaldéhyde.

Prix n°13.1 : Fourniture d'une hotte de laboratoire formaldéhyde y/c tous les accessoires.

Ce prix rémunère la fourniture d'une hotte de laboratoire formaldéhyde y compris tous les accessoires et tous frais de transport et d'emballage, selon les spécifications techniques de l'article 43 du présent marché.

Prix rémunéré à l'unité.....(U)

Prix n°13.2 : Installation et mise en marche d'une hotte de laboratoire formaldéhyde.

Ce prix rémunère l'installation et mise en marche d'une hotte de laboratoire formaldéhyde, selon les spécifications techniques de l'article 21.5 du présent marché.

Prix rémunéré au forfait.....(F)

Lot n°14 : Machine de pliage pour produits métalliques.

Prix n°14.1 : Fourniture d'une machine de pliage pour produits métalliques y/c tous les accessoires.

Ce prix rémunère la fourniture d'une machine de pliage pour produits métalliques y compris tous les accessoires et tous frais de transport et d'emballage, selon les spécifications techniques de l'article 44 du présent marché.

Prix rémunéré à l'unité.....(U)

Prix n°14.2 : Installation et mise en marche d'une machine de pliage pour produits métalliques.



Ce prix rémunère l'installation et mise en marche d'une machine de pliage pour produits métalliques, selon les spécifications techniques de l'article 21.5 du présent marché.

Prix rémunéré au forfait.....(F)

Lot n°15 : Appareil d'abrasion humide pour peinture.

Prix n°15.1 : Fourniture d'un appareil d'abrasion humide pour peinture y/c le certificat de conformité et tous les accessoires.

Ce prix rémunère la fourniture d'un appareil d'abrasion humide pour peinture y compris le certificat de conformité et tous les accessoires et tous frais de transport et d'emballage, selon les spécifications techniques de l'article 45 du présent marché.

Prix rémunéré à l'unité.....(U)

Lot n°16 : Réflectomètre.

Prix n°16.1 : Fourniture d'un réflectomètre y/c les certificats d'étalonnage et tous les accessoires.

Ce prix rémunère la fourniture d'un réflectomètre y compris les certificats d'étalonnage et tous les accessoires et tous frais de transport et d'emballage, selon les spécifications techniques de l'article 46 du présent marché.

Prix rémunéré à l'unité.....(U)

Prix n°16.2 : Installation et mise en marche d'un réflectomètre.

Ce prix rémunère l'installation et mise en marche d'un réflectomètre, selon les spécifications techniques de l'article 21.5 du présent marché.

Prix rémunéré au forfait.....(F)

Prix n°16.3 : Formation d'un (01) jour d'un réflectomètre.

Ce prix rémunère la formation d'un (01) jour d'un réflectomètre, selon les spécifications techniques de l'article 21.6 du présent marché.

Prix rémunéré au jour.....(J)

Lot n°17 : Appareil kohler moline.

Prix n°17.1 : Fourniture d'un appareil kohler moline y/c le certificat d'étalonnage et tous les accessoires.

Ce prix rémunère la fourniture d'un appareil kohler moline y compris le certificat d'étalonnage et tous les accessoires et tous frais de transport et d'emballage, selon les spécifications techniques de l'article 47 du présent marché.

Prix rémunéré à l'unité.....(U)

Prix n°17.2 : Installation et mise en marche d'un appareil kohler moline.

Ce prix rémunère l'installation et mise en marche d'un appareil kohler moline, selon les spécifications techniques de l'article 21.5 du présent marché.

Prix rémunéré au forfait.....(F)

Prix n°17.3 : Formation d'un (01) jour d'un appareil kohler moline.

Ce prix rémunère la formation d'un (01) jour d'un appareil kohler moline, selon les spécifications techniques de l'article 21.6 du présent marché.

Prix rémunéré au jour.....(J)

Lot n°18 : Appareil pour contrôle sanitaire.

Prix n°18.1 : Fourniture d'un appareil pour contrôle sanitaire y/c le certificat de conformité et tous les accessoires.

Ce prix rémunère la fourniture d'un appareil pour contrôle sanitaire y compris le certificat de conformité et tous les accessoires et tous frais de transport et d'emballage, selon les spécifications techniques de l'article 48 du présent marché.

Prix rémunéré à l'unité.....(U)

Lot n°19 : Banc d'essai pour les tests sur les cuvettes.

Prix n°19.1 : Fourniture d'un banc d'essai pour les tests sur les cuvettes y/c les certificats d'étalonnage, certificats de vérification et tous les accessoires.

Ce prix rémunère la fourniture d'un banc d'essai pour les tests sur les cuvettes y compris les certificats d'étalonnage, certificats de vérification et tous les accessoires et tous frais de transport et d'emballage, selon les spécifications techniques de l'article 49 du présent marché.

Prix rémunéré à l'unité.....(U)

Lot n°20 : Mesureur duplex d'épaisseur de revêtement de peinture et de zinc.

Prix n°20.1 : Fourniture d'un mesureur duplex d'épaisseur de revêtement de peinture et de zinc y/c le certificat d'étalonnage, le certificat de conformité et tous les accessoires.

Ce prix rémunère la fourniture d'un mesureur duplex d'épaisseur de revêtement de peinture et de zinc y compris le certificat d'étalonnage, le certificat de conformité et tous les accessoires et tous frais de transport et d'emballage, selon les spécifications techniques de l'article 50 du présent marché.

Prix rémunéré à l'unité.....(U)

Lot n°21 : Mesureur d'épaisseur de revêtement de peinture.

Prix n°21.1 : Fourniture d'un mesureur d'épaisseur de revêtement de peinture y/c le certificat d'étalonnage, le certificat de conformité et tous les accessoires.



Ce prix rémunère la fourniture d'un mesureur d'épaisseur de revêtement de peinture y compris le certificat d'étalonnage, le certificat de conformité et tous les accessoires et tous frais de transport et d'emballage, selon les spécifications techniques de l'article 51 du présent marché.

Prix rémunéré à l'unité.....(U)

Lot n°22 : Ensemble d'écoulement pour sable.

Prix n°22.1 : Fourniture d'un ensemble d'écoulement pour sable y/c tous les accessoires.

Ce prix rémunère la fourniture d'un ensemble d'écoulement pour sable y compris tous les accessoires et tous frais de transport et d'emballage, selon les spécifications techniques de l'article 52 du présent marché.

Prix rémunéré à l'unité.....(U)

Lot n°23 : Baromètre.

Prix n°23.1 : Fourniture d'un baromètre y/c tous les accessoires.

Ce prix rémunère la fourniture d'un baromètre y compris tous les accessoires et tous frais de transport et d'emballage, selon les spécifications techniques de l'article 53 du présent marché.

Prix rémunéré à l'unité.....(U)

Lot n°24 : Chariot de transport.

Prix n°24.1 : Fourniture d'un chariot de transport y/c tous les accessoires.

Ce prix rémunère la fourniture d'un chariot de transport y compris tous les accessoires et tous frais de transport et d'emballage, selon les spécifications techniques de l'article 54 du présent marché.

Prix rémunéré à l'unité.....(U)

Lot n°25 : Fissurotest.

Prix n°25.1 : Fourniture d'un fissurotest y/c tous les accessoires.

Ce prix rémunère la fourniture d'un fissurotest y compris tous les accessoires et tous frais de transport et d'emballage, selon les spécifications techniques de l'article 55 du présent marché.

Prix rémunéré à l'unité.....(U)

Lot n°26 : Cloche à vide.

Prix n°26.1 : Fourniture d'une cloche à vide y/c tous les accessoires.

Ce prix rémunère la fourniture d'une cloche à vide y compris tous les accessoires et tous frais de transport et d'emballage, selon les spécifications techniques de l'article 56 du présent marché.

Prix rémunéré à l'unité.....(U)



Lot n°27 : Agitateur à hélice.

Prix n°27.1 : Fourniture d'un agitateur à hélice y/c tous les accessoires.

Ce prix rémunère la fourniture d'un agitateur à hélice y compris tous les accessoires et tous frais de transport et d'emballage, selon les spécifications techniques de l'article 57 du présent marché.

Prix rémunéré à l'unité.....(U)

Lot n°28 : Plaque chauffante.

Prix n°28.1 : Fourniture d'une plaque chauffante y/c tous les accessoires.

Ce prix rémunère la fourniture d'une plaque chauffante y compris tous les accessoires et tous frais de transport et d'emballage, selon les spécifications techniques de l'article 58 du présent marché.

Prix rémunéré à l'unité.....(U)

Lot n°29 : Micromètre.

Prix n°29.1 : Fourniture d'un micromètre y/c le certificat d'étalonnage et tous les accessoires.

Ce prix rémunère la fourniture d'un micromètre y compris le certificat de d'étalonnage et tous les accessoires et tous frais de transport et d'emballage, selon les spécifications techniques de l'article 59 du présent marché.

Prix rémunéré à l'unité.....(U)



ANNEXE 1 : BORDEREAU DES PRIX- DETAIL ESTIMATIF

LOT N°1 : BÂTI DE TRACTION PAR FENDAGE DES PAVES EN BETON

N° de prix	Désignation	Unité	Quantité	Prix unitaire HT	Prix Total HT	Pays d'origine **
1.1	Fourniture d'un bâti de traction par fendage des pavés en béton y/c le certificat de conformité et tous les accessoires.	U	1			
Montant Total Hors Taxes						
T.V.A (*)						
Montant total Toutes Taxes Comprises						

(*) : Le taux de la T.V.A est de :

- 20% pour les fournisseurs résidents au Maroc ;
- 0% pour les fournisseurs non-résidents au Maroc.

Pour le fournisseur non-résident au Maroc :

- Modalité de paiement choisie : virement bancaire ou crédit documentaire (rayer la mention inutile)

(**) Pour le fournisseur non-résident au Maroc, préciser le pays d'origine de la marchandise.



LOT N°2 : PERLEUSE A GAZ A 04 POSTES

N° de prix	Désignation	Unité	Quantité	Prix unitaire HT	Prix Total HT	Pays d'origine **
2.1	Fourniture d'une perleuse à gaz à 04 postes y/c tous les accessoires.	U	1			
2.2	Installation et mise en marche d'une perleuse à gaz à 04 postes.	F	1			
2.3	Formation d'un (01) jour d'une perleuse à gaz à 04 postes.	J	1			
Montant Total Hors Taxes						
T.V.A (*)						
Montant total Toutes Taxes Comprises						

(*) : Le taux de la T.V.A est de :

- 20% pour les fournisseurs résidents au Maroc ;
- 0% pour les fournisseurs non-résidents au Maroc.

Pour le fournisseur non-résident au Maroc :

- Modalité de paiement choisie : virement bancaire ou crédit documentaire (rayer la mention inutile)

(**) Pour le fournisseur non-résident au Maroc, préciser le pays d'origine de la marchandise.



LOT N°3 : POSTE US CONVENTIONNEL DE CHANTIER

N° de prix	Désignation	Unité	Quantité	Prix unitaire HT	Prix Total HT	Pays d'origine **
3.1	Fourniture d'un poste US conventionnel de chantier y/c le certificat d'étalonnage, le certificat de conformité et tous les accessoires.	U	2			
Montant Total Hors Taxes						
T.V.A (*)						
Montant total Toutes Taxes Comprises						

(*) : Le taux de la T.V.A est de :

- 20% pour les fournisseurs résidents au Maroc ;
- 0% pour les fournisseurs non-résidents au Maroc.

Pour le fournisseur non-résident au Maroc :

- Modalité de paiement choisie : virement bancaire ou crédit documentaire (rayer la mention inutile)

(**) Pour le fournisseur non-résident au Maroc, préciser le pays d'origine de la marchandise.



LOT N°4 : STATION TOTALE

N° de prix	Désignation	Unité	Quantité	Prix unitaire HT	Prix Total HT	Pays d'origine **
4.1	Fourniture d'une station totale y/c le certificat de conformité et tous les accessoires.	U	1			
Montant Total Hors Taxes						
T.V.A (*)						
Montant total Toutes Taxes Comprises						

(*) : Le taux de la T.V.A est de :

- 20% pour les fournisseurs résidents au Maroc ;
- 0% pour les fournisseurs non-résidents au Maroc.

Pour le fournisseur non-résident au Maroc :

- Modalité de paiement choisie : virement bancaire ou crédit documentaire (rayer la mention inutile)

(**) Pour le fournisseur non-résident au Maroc, préciser le pays d'origine de la marchandise.



LOT N°5 : ENDOSCOPE EVOLUE

N° de prix	Désignation	Unité	Quantité	Prix unitaire HT	Prix Total HT	Pays d'origine **
5.1	Fourniture d'un endoscope évolué y/c tous les accessoires.	U	1			
5.2	Installation et mise en marche d'un endoscope évolué.	F	1			
5.3	Formation de deux (02) jours d'un endoscope évolué.	J	2			
Montant Total Hors Taxes						
T.V.A (*)						
Montant total Toutes Taxes Comprises						

(*) : Le taux de la T.V.A est de :

- 20% pour les fournisseurs résidents au Maroc ;
- 0% pour les fournisseurs non-résidents au Maroc.

Pour le fournisseur non-résident au Maroc :

- Modalité de paiement choisie : virement bancaire ou crédit documentaire (rayer la mention inutile)

(**) Pour le fournisseur non-résident au Maroc, préciser le pays d'origine de la marchandise.



LOT N°6 : APPAREIL D'ADHERENCE 24 KN

N° de prix	Désignation	Unité	Quantité	Prix unitaire HT	Prix Total HT	Pays d'origine **
6.1	Fourniture d'un appareil d'adhérence 24 KN y/c le certificat d'étalonnage et tous les accessoires.	U	1			
Montant Total Hors Taxes						
T.V.A (*)						
Montant total Toutes Taxes Comprises						

(*) : Le taux de la T.V.A est de :

- 20% pour les fournisseurs résidents au Maroc ;
- 0% pour les fournisseurs non-résidents au Maroc.

Pour le fournisseur non-résident au Maroc :

- Modalité de paiement choisie : virement bancaire ou crédit documentaire (rayer la mention inutile)

(**) Pour le fournisseur non-résident au Maroc, préciser le pays d'origine de la marchandise.



LOT N°7 : APPAREIL D'ADHERENCE 16 KN

N° de prix	Désignation	Unité	Quantité	Prix unitaire HT	Prix Total HT	Pays d'origine **
7.1	Fourniture d'un appareil d'adhérence 16 KN y/c le certificat d'étalonnage et tous les accessoires.	U	1			
Montant Total Hors Taxes						
T.V.A (*)						
Montant total Toutes Taxes Comprises						

(*) : Le taux de la T.V.A est de :

- 20% pour les fournisseurs résidents au Maroc ;
- 0% pour les fournisseurs non-résidents au Maroc.

Pour le fournisseur non-résident au Maroc :

- Modalité de paiement choisie : virement bancaire ou crédit documentaire (rayer la mention inutile)

(**) Pour le fournisseur non-résident au Maroc, préciser le pays d'origine de la marchandise.



LOT N°8 : CAMERA ENDOSCOPIQUE

N° de prix	Désignation	Unité	Quantité	Prix unitaire HT	Prix Total HT	Pays d'origine **
8.1	Fourniture d'une caméra endoscopique y/c tous les accessoires.	U	1			
8.2	Installation et mise en marche d'une caméra endoscopique.	F	1			
8.3	Formation de deux (02) jours d'une caméra endoscopique.	J	2			
Montant Total Hors Taxes						
T.V.A (*)						
Montant total Toutes Taxes Comprises						

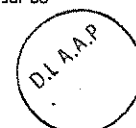
(*) : Le taux de la T.V.A est de :

- 20% pour les fournisseurs résidents au Maroc ;
- 0% pour les fournisseurs non-résidents au Maroc.

Pour le fournisseur non-résident au Maroc :

- Modalité de paiement choisie : virement bancaire ou crédit documentaire (rayer la mention inutile)

(**) Pour le fournisseur non-résident au Maroc, préciser le pays d'origine de la marchandise.



LOT N°9 : BAIN DE SABLE RECTANGULAIRE

N° de prix	Désignation	Unité	Quantité	Prix unitaire HT	Prix Total HT	Pays d'origine **
9.1	Fourniture d'un bain de sable rectangulaire y/c tous les accessoires.	U	1			
Montant Total Hors Taxes						
T.V.A (*)						
Montant total Toutes Taxes Comprises						

(*) : Le taux de la T.V.A est de :

- 20% pour les fournisseurs résidents au Maroc ;
- 0% pour les fournisseurs non-résidents au Maroc.

Pour le fournisseur non-résident au Maroc :

- Modalité de paiement choisie : virement bancaire ou crédit documentaire (rayer la mention inutile)

(**) Pour le fournisseur non-résident au Maroc, préciser le pays d'origine de la marchandise.



LOT N°10 : KIT IDENTIFICATION DES ESSENCES DE BOIS

N° de prix	Désignation	Unité	Quantité	Prix unitaire HT	Prix Total HT	Pays d'origine **
10.1	Fourniture d'un kit identification des essences de bois y/c tous les accessoires.	U	1			
10.2	Installation et mise en marche d'un kit identification des essences de bois.	F	1			
10.3	Formation de deux (02) jours d'un kit identification des essences de bois.	J	2			
Montant Total Hors Taxes						
T.V.A (*)						
Montant total Toutes Taxes Comprises						

(*) : Le taux de la T.V.A est de :

- 20% pour les fournisseurs résidents au Maroc ;
- 0% pour les fournisseurs non-résidents au Maroc.

Pour le fournisseur non-résident au Maroc :

- Modalité de paiement choisie : virement bancaire ou crédit documentaire (rayer la mention inutile)

(**) Pour le fournisseur non-résident au Maroc, préciser le pays d'origine de la marchandise.

LOT N°11 : DISPOSITIF DE L'ESSAI STATIQUE SUR GARDE-CORPS

N° de prix	Désignation	Unité	Quantité	Prix unitaire HT	Prix Total HT	Pays d'origine **
11.1	Fourniture d'un dispositif de l'essai statique sur garde-corps y/c tous les accessoires.	U	1			
Montant Total Hors Taxes						
T.V.A (*)						
Montant total Toutes Taxes Comprises						

(*) : Le taux de la T.V.A est de :

- 20% pour les fournisseurs résidents au Maroc ;
- 0% pour les fournisseurs non-résidents au Maroc.

Pour le fournisseur non-résident au Maroc :

- Modalité de paiement choisie : virement bancaire ou crédit documentaire (rayer la mention inutile)

(**) Pour le fournisseur non-résident au Maroc, préciser le pays d'origine de la marchandise.



LOT N°12 : CRYOPLONGEUR POUR BAIN THERMOSTATE

N° de prix	Désignation	Unité	Quantité	Prix unitaire HT	Prix Total HT	Pays d'origine **
12.1	Fourniture d'un cryoplongeur pour bain thermostate y/c tous les accessoires.	U	1			
Montant Total Hors Taxes						
T.V.A (*)						
Montant total Toutes Taxes Comprises						

(*) : Le taux de la T.V.A est de :

- 20% pour les fournisseurs résidents au Maroc ;
- 0% pour les fournisseurs non-résidents au Maroc.

Pour le fournisseur non-résident au Maroc :

- Modalité de paiement choisie : virement bancaire ou crédit documentaire (rayer la mention inutile)

(**) Pour le fournisseur non-résident au Maroc, préciser le pays d'origine de la marchandise.



LOT N°13 : HOTTE DE LABORATOIRE FORMALDEHYDE

N° de prix	Désignation	Unité	Quantité	Prix unitaire HT	Prix Total HT	Pays d'origine **
13.1	Fourniture d'une hotte de laboratoire formaldéhyde y/c tous les accessoires.	U	2			
13.2	Installation et mise en marche d'une hotte de laboratoire formaldéhyde.	F	2			
Montant Total Hors Taxes						
T.V.A (*)						
Montant total Toutes Taxes Comprises						

(*) : Le taux de la T.V.A est de :

- 20% pour les fournisseurs résidents au Maroc ;
- 0% pour les fournisseurs non-résidents au Maroc.

Pour le fournisseur non-résident au Maroc :

- Modalité de paiement choisie : virement bancaire ou crédit documentaire (rayer la mention inutile)

(**) Pour le fournisseur non-résident au Maroc, préciser le pays d'origine de la marchandise.

LOT N°14 : MACHINE DE PLIAGE POUR PRODUITS METALLIQUES

N° de prix	Désignation	Unité	Quantité	Prix unitaire HT	Prix Total HT	Pays d'origine **
14.1	Fourniture d'une machine de pliage pour produits métalliques y/c tous les accessoires.	U	1			
14.2	Installation et mise en marche d'une machine de pliage pour produits métalliques.	F	1			
Montant Total Hors Taxes						
T.V.A (*)						
Montant total Toutes Taxes Comprises						

(*) : Le taux de la T.V.A est de :

- 20% pour les fournisseurs résidents au Maroc ;
- 0% pour les fournisseurs non-résidents au Maroc.

Pour le fournisseur non-résident au Maroc :

- Modalité de paiement choisie : virement bancaire ou crédit documentaire (rayer la mention inutile)

(**) Pour le fournisseur non-résident au Maroc, préciser le pays d'origine de la marchandise.



LOT N°15 : APPAREIL D'ABRASION HUMIDE POUR PEINTURE

N° de prix	Désignation	Unité	Quantité	Prix unitaire HT	Prix Total HT	Pays d'origine **
15.1	Fourniture d'un appareil d'abrasion humide pour peinture y/c le certificat de conformité et tous les accessoires.	U	1			
Montant Total Hors Taxes						
T.V.A (*)						
Montant total Toutes Taxes Comprises						

(*) : Le taux de la T.V.A est de :

- 20% pour les fournisseurs résidents au Maroc ;
- 0% pour les fournisseurs non-résidents au Maroc.

Pour le fournisseur non-résident au Maroc :

- Modalité de paiement choisie : virement bancaire ou crédit documentaire (rayer la mention inutile)

(**) Pour le fournisseur non-résident au Maroc, préciser le pays d'origine de la marchandise.



LOT N°16 : REFLECTOMETRE

N° de prix	Désignation	Unité	Quantité	Prix unitaire HT	Prix Total HT	Pays d'origine **
16.1	Fourniture d'un réflectomètre y/c les certificats d'étalonnage et tous les accessoires.	U	1			
16.2	Installation et mise en marche d'un réflectomètre.	F	1			
16.3	Formation d'un (01) jour d'un réflectomètre.	J	1			
Montant Total Hors Taxes						
T.V.A (*)						
Montant total Toutes Taxes Comprises						

(*) : Le taux de la T.V.A est de :

- 20% pour les fournisseurs résidents au Maroc ;
- 0% pour les fournisseurs non-résidents au Maroc.

Pour le fournisseur non-résident au Maroc :

- Modalité de paiement choisie : virement bancaire ou crédit documentaire (rayer la mention inutile)

(**) Pour le fournisseur non-résident au Maroc, préciser le pays d'origine de la marchandise.



LOT N°17 : APPAREIL KOHLER MOLINE

N° de prix	Désignation	Unité	Quantité	Prix unitaire HT	Prix Total HT	Pays d'origine **
17.1	Fourniture d'un appareil kohler moline y/c le certificat d'étalonnage et tous les accessoires.	U	1			
17.2	Installation et mise en marche d'un appareil kohler moline.	F	1			
17.3	Formation d'un (01) jour d'un appareil kohler moline.	J	1			
Montant Total Hors Taxes						
T.V.A (*)						
Montant total Toutes Taxes Comprises						

(*) : Le taux de la T.V.A est de :

- 20% pour les fournisseurs résidents au Maroc ;
- 0% pour les fournisseurs non-résidents au Maroc.

Pour le fournisseur non-résident au Maroc :

- Modalité de paiement choisie : virement bancaire ou crédit documentaire (rayer la mention inutile)

(**) Pour le fournisseur non-résident au Maroc, préciser le pays d'origine de la marchandise.



LOT N°18 : APPAREIL POUR CONTROLE SANITAIRE

N° de prix	Désignation	Unité	Quantité	Prix unitaire HT	Prix Total HT	Pays d'origine **
18.1	Fourniture d'un appareil pour contrôle sanitaire y/c le certificat de conformité et tous les accessoires.	U	1			
Montant Total Hors Taxes						
T.V.A (*)						
Montant total Toutes Taxes Comprises						

(*) : Le taux de la T.V.A est de :

- 20% pour les fournisseurs résidents au Maroc ;
- 0% pour les fournisseurs non-résidents au Maroc.

Pour le fournisseur non-résident au Maroc :

- Modalité de paiement choisie : virement bancaire ou crédit documentaire (rayer la mention inutile)

(**) Pour le fournisseur non-résident au Maroc, préciser le pays d'origine de la marchandise.



LOT N°19 : BANC D'ESSAI POUR LES TESTS SUR LES CUVETTES

N° de prix	Désignation	Unité	Quantité	Prix unitaire HT	Prix Total HT	Pays d'origine **
19.1	Fourniture d'un banc d'essai pour les tests sur les cuvettes y/c les certificats d'étalonnage, certificats de vérification et tous les accessoires.	U	1			
Montant Total Hors Taxes						
T.V.A (*)						
Montant total Toutes Taxes Comprises						

(*) : Le taux de la T.V.A est de :

- 20% pour les fournisseurs résidents au Maroc ;
- 0% pour les fournisseurs non-résidents au Maroc.

Pour le fournisseur non-résident au Maroc :

- Modalité de paiement choisie : virement bancaire ou crédit documentaire (rayer la mention inutile)

(**) Pour le fournisseur non-résident au Maroc, préciser le pays d'origine de la marchandise.



LOT N°20 : MESUREUR DUPLEX D'ÉPAISSEUR DE REVETEMENT DE PEINTURE ET DE ZINC

N° de prix	Désignation	Unité	Quantité	Prix unitaire HT	Prix Total HT	Pays d'origine **
20.1	Fourniture d'un mesureur duplex d'épaisseur de revêtement de peinture et de zinc y/c le certificat d'étalonnage, le certificat de conformité et tous les accessoires.	U	1			
Montant Total Hors Taxes						
T.V.A (*)						
Montant total Toutes Taxes Comprises						

(*) : Le taux de la T.V.A est de :

- 20% pour les fournisseurs résidents au Maroc ;
- 0% pour les fournisseurs non-résidents au Maroc.

Pour le fournisseur non-résident au Maroc :

- Modalité de paiement choisie : virement bancaire ou crédit documentaire (rayer la mention inutile)

(**) Pour le fournisseur non-résident au Maroc, préciser le pays d'origine de la marchandise.



LOT N°21 : MESUREUR D'ÉPAISSEUR DE REVETEMENT DE PEINTURE

N° de prix	Désignation	Unité	Quantité	Prix unitaire HT	Prix Total HT	Pays d'origine **
21.1	Fourniture d'un mesureur d'épaisseur de revêtement de peinture y/c le certificat d'étalonnage, le certificat de conformité et tous les accessoires.	U	1			
Montant Total Hors Taxes						
T.V.A (*)						
Montant total Toutes Taxes Comprises						

(*) : Le taux de la T.V.A est de :

- 20% pour les fournisseurs résidents au Maroc ;
- 0% pour les fournisseurs non-résidents au Maroc.

Pour le fournisseur non-résident au Maroc :

- Modalité de paiement choisie : virement bancaire ou crédit documentaire (rayer la mention inutile)

(**) Pour le fournisseur non-résident au Maroc, préciser le pays d'origine de la marchandise.



LOT N°22 : ENSEMBLE D'ÉCOULEMENT POUR SABLE

N° de prix	Désignation	Unité	Quantité	Prix unitaire HT	Prix Total HT	Pays d'origine **
22.1	Fourniture d'un ensemble d'écoulement pour sable y/c tous les accessoires.	U	2			
Montant Total Hors Taxes						
T.V.A (*)						
Montant total Toutes Taxes Comprises						

(*) : Le taux de la T.V.A est de :

- 20% pour les fournisseurs résidents au Maroc ;
- 0% pour les fournisseurs non-résidents au Maroc.

Pour le fournisseur non-résident au Maroc :

- Modalité de paiement choisie : virement bancaire ou crédit documentaire (rayer la mention inutile)

(**) Pour le fournisseur non-résident au Maroc, préciser le pays d'origine de la marchandise.



LOT N°23 : BAROMETRE

N° de prix	Désignation	Unité	Quantité	Prix unitaire HT	Prix Total HT	Pays d'origine **
23.1	Fourniture d'un baromètre y/c tous les accessoires.	U	1			
Montant Total Hors Taxes						
T.V.A (*)						
Montant total Toutes Taxes Comprises						

(*) : Le taux de la T.V.A est de :

- 20% pour les fournisseurs résidents au Maroc ;
- 0% pour les fournisseurs non-résidents au Maroc.

Pour le fournisseur non-résident au Maroc :

- Modalité de paiement choisie : virement bancaire ou crédit documentaire (rayer la mention inutile)

(**) Pour le fournisseur non-résident au Maroc, préciser le pays d'origine de la marchandise.



LOT N°24 : CHARIOT DE TRANSPORT

N° de prix	Désignation	Unité	Quantité	Prix unitaire HT	Prix Total HT	Pays d'origine **
24.1	Fourniture d'un chariot de transport y/c tous les accessoires.	U	2			
Montant Total Hors Taxes						
T.V.A (*)						
Montant total Toutes Taxes Comprises						

(*) : Le taux de la T.V.A est de :

- 20% pour les fournisseurs résidents au Maroc ;
- 0% pour les fournisseurs non-résidents au Maroc.

Pour le fournisseur non-résident au Maroc :

- Modalité de paiement choisie : virement bancaire ou crédit documentaire (rayer la mention inutile)

(**) Pour le fournisseur non-résident au Maroc, préciser le pays d'origine de la marchandise.



LOT N°25 : FISSUROTEST

N° de prix	Désignation	Unité	Quantité	Prix unitaire HT	Prix Total HT	Pays d'origine **
25.1	Fourniture d'un fissurotest y/c tous les accessoires.	U	1			
Montant Total Hors Taxes						
T.V.A (*)						
Montant total Toutes Taxes Comprises						

(*) : Le taux de la T.V.A est de :

- 20% pour les fournisseurs résidents au Maroc ;
- 0% pour les fournisseurs non-résidents au Maroc.

Pour le fournisseur non-résident au Maroc :

- Modalité de paiement choisie : virement bancaire ou crédit documentaire (rayer la mention inutile)

(**) Pour le fournisseur non-résident au Maroc, préciser le pays d'origine de la marchandise.



LOT N°26 : CLOCHE A VIDE

N° de prix	Désignation	Unité	Quantité	Prix unitaire HT	Prix Total HT	Pays d'origine **
26.1	Fourniture d'une cloche à vide y/c tous les accessoires.	U	1			
Montant Total Hors Taxes						
T.V.A (*)						
Montant total Toutes Taxes Comprises						

(*) : Le taux de la T.V.A est de :

- 20% pour les fournisseurs résidents au Maroc ;
- 0% pour les fournisseurs non-résidents au Maroc.

Pour le fournisseur non-résident au Maroc :

- Modalité de paiement choisie : virement bancaire ou crédit documentaire (rayer la mention inutile)

(**) Pour le fournisseur non-résident au Maroc, préciser le pays d'origine de la marchandise.



LOT N°27 : AGITATEUR A HELICE

N° de prix	Désignation	Unité	Quantité	Prix unitaire HT	Prix Total HT	Pays d'origine **
27.1	Fourniture d'un agitateur à hélice y/c tous les accessoires.	U	4			
Montant Total Hors Taxes						
T.V.A (*)						
Montant total Toutes Taxes Comprises						

(*) : Le taux de la T.V.A est de :

- 20% pour les fournisseurs résidents au Maroc ;
- 0% pour les fournisseurs non-résidents au Maroc.

Pour le fournisseur non-résident au Maroc :

- Modalité de paiement choisie : virement bancaire ou crédit documentaire (rayer la mention inutile)

(**) Pour le fournisseur non-résident au Maroc, préciser le pays d'origine de la marchandise.



LOT N°28 : PLAQUE CHAUFFANTE

N° de prix	Désignation	Unité	Quantité	Prix unitaire HT	Prix Total HT	Pays d'origine **
28.1	Fourniture d'une plaque chauffante y/c tous les accessoires.	U	4			
Montant Total Hors Taxes						
T.V.A (*)						
Montant total Toutes Taxes Comprises						

(*) : Le taux de la T.V.A est de :

- 20% pour les fournisseurs résidents au Maroc ;
- 0% pour les fournisseurs non-résidents au Maroc.

Pour le fournisseur non-résident au Maroc :

- Modalité de paiement choisie : virement bancaire ou crédit documentaire (rayer la mention inutile)

(**) Pour le fournisseur non-résident au Maroc, préciser le pays d'origine de la marchandise.



LOT N°29 : MICROMETRE

N° de prix	Désignation	Unité	Quantité	Prix unitaire HT	Prix Total HT	Pays d'origine **
29.1	Fourniture d'un micromètre y/c le certificat d'étalonnage et tous les accessoires.	U	1			
Montant Total Hors Taxes						
T.V.A (*)						
Montant total Toutes Taxes Comprises						

(*) : Le taux de la T.V.A est de :

- 20% pour les fournisseurs résidents au Maroc ;
- 0% pour les fournisseurs non-résidents au Maroc.

Pour le fournisseur non-résident au Maroc :

- Modalité de paiement choisie : virement bancaire ou crédit documentaire (rayer la mention inutile)

(**) Pour le fournisseur non-résident au Maroc, préciser le pays d'origine de la marchandise.



APPEL D'OFFRES OUVERT SUR OFFRES DE PRIX N° 14/2022

OBJET : FOURNITURE DE MATERIEL D'ESSAI POUR LE CENTRE EXPERIMENTAL DES MATERIAUX ET DU GENIE INDUSTRIEL « CEMGI »

- | | |
|---|---|
| LOT N°1 : BATI DE TRACTION PAR FENDAGE DES PAVES EN BETON | LOT N°16 : REFLECTOMETRE |
| LOT N°2 : PERLEUSE A GAZ A 04 POSTES | LOT N°17 : APPAREIL KOHLER MOLINE |
| LOT N°3 : POSTE US CONVENTIONNEL DE CHANTIER | LOT N°18 : APPAREIL POUR CONTROLE SANITAIRE |
| LOT N°4 : STATION TOTALE | LOT N°19 : BANC D'ESSAI POUR LES TESTS SUR LES CUVETTES |
| LOT N°5 : ENDOSCOPE EVOLUE | LOT N°20 : MESUREUR DUPLEX D'EPAISSEUR DE REVETEMENT DE PEINTURE ET DE ZINC |
| LOT N°6 : APPAREIL D'ADHERENCE 24 KN | LOT N°21 : MESUREUR D'EPAISSEUR DE REVETEMENT DE PEINTURE |
| LOT N°7 : APPAREIL D'ADHERENCE 16 KN | LOT N°22 : ENSEMBLE D'ECOULEMENT POUR SABLE |
| LOT N°8 : CAMERA ENDOSCOPIQUE | LOT N°23 : BAROMETRE |
| LOT N°9 : BAIN DE SABLE RECTANGULAIRE | LOT N°24 : CHARIOT DE TRANSPORT |
| LOT N°10 : KIT IDENTIFICATION DES ESSENCES DE BOIS | LOT N°25 : FISSUOTEST |
| LOT N°11 : DISPOSITIF DE L'ESSAI STATIQUE SUR GARDE-CORPS | LOT N°26 : CLOCHE A VIDE |
| LOT N°12 : CRYOPLONGEUR POUR BAIN THERMOSTATE | LOT N°27 : AGITATEUR A HELICE |
| LOT N°13 : HOTTE DE LABORATOIRE FORMALDEHYDE | LOT N°28 : PLAQUE CHAUFFANTE |
| LOT N°14 : MACHINE DE PLIAGE POUR PRODUITS METALLIQUES | LOT N°29 : MICROMETRE |
| LOT N°15 : APPAREIL D'ABRASION HUMIDE POUR PEINTURE | |

POUR UN MONTANT DE (en chiffres et en lettres) :

Le Fournisseur	Le Maître d'ouvrage
<p>Nom et qualité du signataire</p> <p>Lu et approuvé (<i>mention manuscrite</i>)</p> <p>Cachet et signature</p>	<p>DLAAP</p> <p>PRESENTE PAR : A. KORCHI</p>  <p>VERIFIE PAR : F. EL MOUBARIK</p>  <p>VALIDE PAR : I. DEKKAK</p>  
	<p>CEMGI</p> <p>R. NABAOU</p> 
	<p>LA DIRECTION GENERALE DU LPEE</p>   

